

LINHA DE ROLAMENTOS DE SUPER PRECISÃO

SINTA-SE SEGURO, a excelência japonesa ao seu lado

NTN® **SNR**®

www.ntn-snr.com



With You



Japanese
technology
inside*

* Contém tecnologia japonesa

ULTAGE®

ULTAGE®

Você está procurando pelo melhor desempenho e pela mais alta qualidade junto com os menores custos de manutenção e melhor produtividade?

A NTN-SNR apresenta a solução: A experiência japonesa em máquinas-ferramenta combinada com um serviço e linha de produtos europeus.

Linha de rolamentos de super precisão NTN ULTAGE disponíveis na Europa e oferecidos no Brasil

As equipes da NTN-SNR trabalharam para desenvolver a linha de rolamentos de super precisão NTN ULTAGE, a fim de oferecer a você os produtos certos:

- 7000 e 7900: Séries de alta precisão
- Ângulos de contato de 15° e 25°
- Pré-carga normal
- Montagem universal
- Precisão P42



A designação do NTN ULTAGE

Séries Ultage	
79xxU	ISO 19
70xxU	ISO 10

Código de arranjo	
Compatibilidade universal	
G	Rolamento individual universal

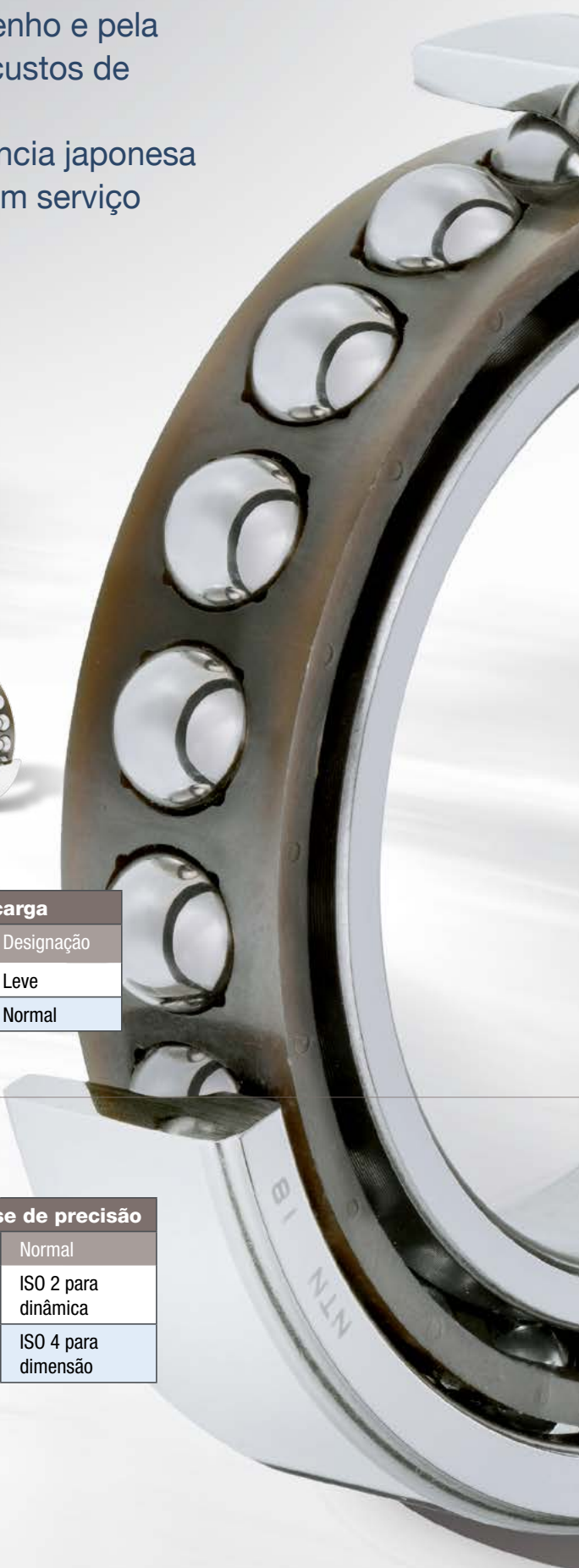
Pré-carga	
	Designação
GL	Leve
GN	Normal

70 20 U AD G / GN P42

Código do furo	
Furo	Dimensões
00	10 mm
01	12 mm
02	15 mm
03	17 mm
04*5	20 mm
05*5	25 mm
...*5	etc

Ângulo de contato	
Código	Ângulo
C	15°
AD	25°

Classe de precisão	
Code	Normal
42	ISO 2 para dinâmica
	ISO 4 para dimensão



O design do NTN ULTAGE

Criado da associação de dois conceitos, "ULTIMATE" e "STAGE", do inglês: fase final, a marca ULTAGE representa a nossa linha padronizada de rolamentos de fuso que oferecem desempenho otimizado como padrão para a sua máquina-ferramenta:

- **Mais produtividade**
devido às maiores velocidades de rotação.
- **Melhor confiabilidade para o seu equipamento & Custos reduzidos**
devido à maior vida útil
- **Mais eficiência para o seu fuso**
devido à combinação de alta velocidade e rigidez.



Design interno e controle de processo de fabricação otimizados

Os projetistas da NTN trabalharam no design interno ideal para oferecer a mais alta velocidade, maior rigidez e a máxima capacidade de carga axial. Manter o controle total do nosso processo de fabricação garante um alto nível de precisão, conhecido como P42.

- **Alta velocidade combinada com alta rigidez**
- **Alta capacidade de carga axial**
- **Alta exatidão**

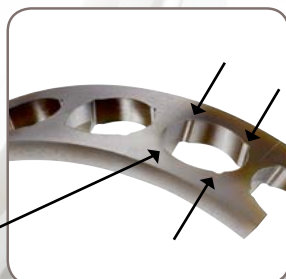
Gaiola moldada em poliamida da NTN: A referência para rolamentos de fuso

Sendo uma líder no mercado de rolamentos de máquina-ferramenta, a NTN desenvolveu uma gaiola em poliamida inovadora e de alto desempenho para rolamentos de fuso. Esta gaiola foi adotada como padrão no Japão e agora está disponível para você. O design especial da NTN com furos cônicos e fendas na cavidade reduz a geração de calor, permitindo o alcance de velocidades mais elevadas.

- **Lubrificação com graxa:** melhoria da retenção da graxa para uma melhor e prolongada lubrificação.
- **Lubrificação com ar-óleo:** fluxo de lubrificação através do rolamento otimizado para prevenir a geração de calor.

- **Maior velocidade**
devido à melhor lubrificação

Fendas na cavidade



Seção da cavidade da esfera



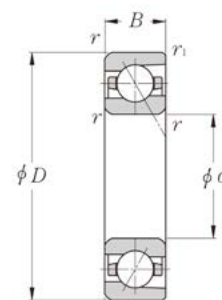
Furo cônico

70xxU:

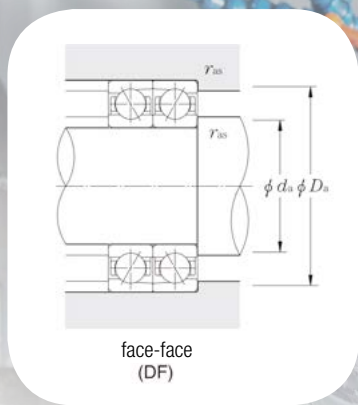
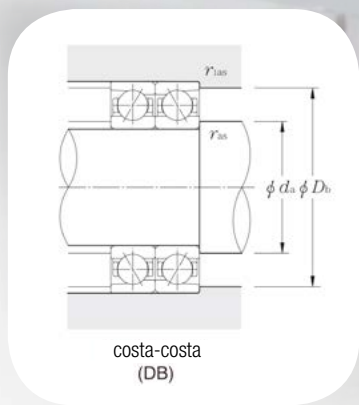
Ângulo de contato de 25° e 15°

Diâmetro do furo de 10 a 130 mm

Conheça toda a linha de rolamentos de Super precisão NTN Ultage e todos os detalhes técnicos relacionados em nosso catálogo específico: **NTN Precision Rolling Bearings** (versão com vedações LLB, linhas de alta velocidade HSE e BNS, linha de altíssima velocidade HSF, versões ecológicas, ...).



P/N	Dimensões nominais					Ângulo de contato	Capacidade de carga básica (kN)		Velocidade limite	
	mm						Dinâmica	Estática	min-1	
	d	D	B	r _{s min}	r _{Is min}				Cr	Cor
7000UCG/GNP42	10	26	8	0,3	0,15	15°	5,3	2,48	65 800	105 300
7001UCG/GNP42	12	28	8	0,3	0,15	15°	5,8	2,93	57 100	91 400
7002UCG/GNP42	15	32	9	0,3	0,15	15°	6,6	3,7	49 900	79 800
7003UCG/GNP42	17	35	10	0,3	0,15	15°	8,25	4,55	45 100	72 100
7004UCG/GNP42	20	42	12	0,6	0,3	15°	11,1	6,6	37 200	59 500
7005UCG/GNP42	25	47	12	0,6	0,3	15°	12,3	8	32 500	52 100
7006UCG/GNP42	30	55	13	1	0,6	15°	15,8	11	27 200	43 600
7007UCG/GNP42	35	62	14	1	0,6	15°	20	14,6	24 200	38 700
7008UCG/GNP42	40	68	15	1	0,6	15°	21,4	16,8	21 700	34 700
7009UCG/GNP42	45	75	16	1	0,6	15°	25,3	20,4	19 500	31 200
7010UCG/GNP42	50	80	16	1	0,6	15°	26,9	23,1	18 000	28 800
7011UCG/GNP42	55	90	18	1,1	0,6	15°	35,5	30	16 200	25 900
7012UCG/GNP42	60	95	18	1,1	0,6	15°	36,5	32,5	15 100	24 200
7013UCG/GNP42	65	100	18	1,1	0,6	15°	38,5	36	14 200	22 700
7014UCG/GNP42	70	110	20	1,1	0,6	15°	48,5	45	13 000	20 800
7015UCG/GNP42	75	115	20	1,1	0,6	15°	49,5	48	12 300	19 700
7016UCG/GNP42	80	125	22	1,1	0,6	15°	60,5	58	11 400	18 300
7017UCG/GNP42	85	130	22	1,1	0,6	15°	62	61,5	10 900	17 400
7018UCG/GNP42	90	140	24	1,5	1	15°	74	72,5	10 200	16 300
7019UCG/GNP42	95	145	24	1,5	1	15°	76	76,5	9 800	15 600
7020UCG/GNP42	100	150	24	1,5	1	15°	77,5	81	9 400	15 000
7021UCG/GNP42	105	160	26	2	1	15°	91	93,5	8 800	14 100
7022UCG/GNP42	110	170	28	2	1	15°	104	106	8 400	13 400
7024UCG/GNP42	120	180	28	2	1	15°	106	113	7 800	12 500
7026UCG/GNP42	130	200	33	2	1	15°	133	144	7 100	11 400
7000UADG/GLP42	10	26	8	0,3	0,15	25°	5,15	2,4	57 000	92 100
7001UADG/GLP42	12	28	8	0,3	0,15	25°	5,6	2,82	49 500	80 000
7002UADG/GLP42	15	32	9	0,3	0,15	25°	6,35	3,55	43 200	69 800
7003UADG/GNP42	17	35	10	0,3	0,15	25°	7,9	4,35	39 000	63 100
7004UADG/GNP42	20	42	12	0,6	0,3	25°	10,6	6,3	32 200	52 100
7005UADG/GNP42	25	47	12	0,6	0,3	25°	11,7	7,65	28 200	45 600
7006UADG/GNP42	30	55	13	1	0,6	25°	15,1	10,5	23 600	38 100
7007UADG/GNP42	35	62	14	1	0,6	25°	19	13,9	20 900	33 800
7008UADG/GNP42	40	68	15	1	0,6	25°	20,3	16	18 800	30 400
7009UADG/GNP42	45	75	16	1	0,6	25°	24	19,4	16 900	27 300
7010UADG/GNP42	50	80	16	1	0,6	25°	25,5	21,9	15 600	25 200
7011UADG/GNP42	55	90	18	1,1	0,6	25°	33,5	28,7	14 000	22 600
7012UADG/GNP42	60	95	18	1,1	0,6	25°	34,5	30,5	13 100	21 200
7013UADG/GNP42	65	100	18	1,1	0,6	25°	36	34	12 300	19 900
7014UADG/GNP42	70	110	20	1,1	0,6	25°	46	43	11 300	18 200
7015UADG/GNP42	75	115	20	1,1	0,6	25°	47	45,5	10 700	17 300
7016UADG/GNP42	80	125	22	1,1	0,6	25°	57,5	55	9 900	16 000
7017UADG/GNP42	85	130	22	1,1	0,6	25°	58,5	58,5	9 400	15 300
7018UADG/GNP42	90	140	24	1,5	1	25°	70	69	8 800	14 300
7019UADG/GNP42	95	145	24	1,5	1	25°	71,5	73	8 500	13 700
7020UADG/GNP42	100	150	24	1,5	1	25°	73,5	76,5	8 100	13 100
7021UADG/GNP42	105	160	26	2	1	25°	86	89	7 700	12 400
7022UADG/GNP42	110	170	28	2	1	25°	98,5	101	7 300	11 700
7024UADG/GNP42	120	180	28	2	1	25°	101	107	6 800	10 900
7026UADG/GNP42	130	200	33	2	1	25°	126	136	6 200	9 900



P/N	Pré-carga N	Rigidez*		Dimensões do encosto e chanfro mm						Massa kg
		Radial N/μm	Axial N/μm	$d_{a\ min}$	$D_{a\ máx.}$	$D_b\ máx.$	$r_{as\ máx.}$	$r_{las\ máx.}$		
7000UCG/GNP42	29	108,5	20,3	12,5	23,5	24,8	0,3	0,15	0,019	
7001UCG/GNP42	39	128,4	24,8	14,5	25,5	26,8	0,3	0,15	0,021	
7002UCG/GNP42	39	144,9	27,1	17,5	29,5	30,8	0,3	0,15	0,03	
7003UCG/GNP42	49	155,1	29	19,5	32,5	33,8	0,3	0,15	0,037	
7004UCG/GNP42	69	192,2	35,9	24,5	37,5	39,5	0,6	0,3	0,067	
7005UCG/GNP42	78	222,8	41,5	29,5	42,5	44,5	0,6	0,3	0,079	
7006UCG/GNP42	98	261,4	48	35,5	49,5	50,5	1	0,6	0,11	
7007UCG/GNP42	118	300,2	54,4	40,5	56,5	57,5	1	0,6	0,15	
7008UCG/GNP42	127	335	60,1	45,5	62,5	63,5	1	0,6	0,19	
7009UCG/GNP42	147	360	64,7	50,5	69,5	70,5	1	0,6	0,24	
7010UCG/GNP42	157	395	70,5	55,5	74,5	75,5	1	0,6	0,26	
7011UCG/GNP42	216	435	77,3	62	83	85,5	1	0,6	0,38	
7012UCG/GNP42	216	455	79,6	67	88	90,5	1	0,6	0,41	
7013UCG/GNP42	226	505	88,8	72	93	95,5	1	0,6	0,44	
7014UCG/GNP42	294	545	95,4	77	103	105,5	1	0,6	0,61	
7015UCG/GNP42	294	560	98	82	108	110,5	1	0,6	0,64	
7016UCG/GNP42	365	610	106,3	87	118	120,5	1	0,6	0,86	
7017UCG/GNP42	375	635	110,4	92	123	125,5	1	0,6	0,9	
7018UCG/GNP42	440	675	117,4	98,5	131,5	134,5	1,5	1	1,17	
7019UCG/GNP42	460	705	122,9	103,5	136,5	139,5	1,5	1	1,22	
7020UCG/GNP42	460	730	126,1	108,5	141,5	144,5	1,5	1	1,27	
7021UCG/GNP42	550	775	134,4	115	150	154,5	2	1	1,58	
7022UCG/GNP42	630	810	140,4	120	160	164,5	2	1	1,98	
7024UCG/GNP42	635	840	145,2	130	170	174,5	2	1	2,11	
7026UCG/GNP42	800	945	163,2	140	190	194,5	2	1	3,25	
7000UADG/GLP42	20	70	32,2	12,5	23,5	24,8	0,3	0,15	0,019	
7001UADG/GLP42	20	75,2	34,5	14,5	25,5	26,8	0,3	0,15	0,021	
7002UADG/GLP42	20	85	38,7	17,5	29,5	30,8	0,3	0,15	0,03	
7003UADG/GNP42	78	133,6	64,2	19,5	32,5	33,8	0,3	0,15	0,037	
7004UADG/GNP42	108	164,6	78,9	24,5	37,5	39,5	0,6	0,3	0,067	
7005UADG/GNP42	118	188	89,7	29,5	42,5	44,5	0,6	0,3	0,079	
7006UADG/GNP42	147	220,6	104,8	35,5	49,5	50,5	1	0,6	0,11	
7007UADG/GNP42	186	258,1	122,4	40,5	56,5	57,5	1	0,6	0,15	
7008UADG/GNP42	206	288,8	136,8	45,5	62,5	63,5	1	0,6	0,19	
7009UADG/GNP42	245	315	149,5	50,5	69,5	70,5	1	0,6	0,24	
7010UADG/GNP42	255	345	162	55,5	74,5	75,5	1	0,6	0,26	
7011UADG/GNP42	335	385	180,8	62	83	85,5	1	0,6	0,38	
7012UADG/GNP42	345	400	188,8	67	88	90,5	1	0,6	0,41	
7013UADG/GNP42	365	435	204,5	72	93	95,5	1	0,6	0,44	
7014UADG/GNP42	460	480	225,2	77	103	105,5	1	0,6	0,61	
7015UADG/GNP42	470	500	233,7	82	108	110,5	1	0,6	0,64	
7016UADG/GNP42	580	540	253	87	118	120,5	1	0,6	0,86	
7017UADG/GNP42	590	560	262,1	92	123	125,5	1	0,6	0,9	
7018UADG/GNP42	705	600	280,3	98,5	131,5	134,5	1,5	1	1,17	
7019UADG/GNP42	715	620	290,1	103,5	136,5	139,5	1,5	1	1,22	
7020UADG/GNP42	740	645	300	108,5	141,5	144,5	1,5	1	1,27	
7021UADG/GNP42	860	680	320	115	150	154,5	2	1	1,58	
7022UADG/GNP42	990	715	335	120	160	164,5	2	1	1,98	
7024UADG/GNP42	1010	740	345	130	170	174,5	2	1	2,11	
7026UADG/GNP42	1270	830	390	140	190	194,5	2	1	3,25	

* Os valores de rigidez são para um conjunto de 2 rolamentos antes da montagem.
Para saber os valores de rigidez após a montagem, entre em contato com o departamento de engenharia da NTN-SNR.

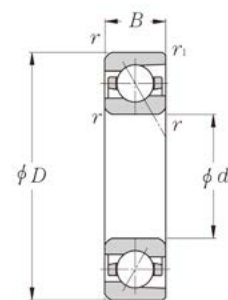


79xxU:

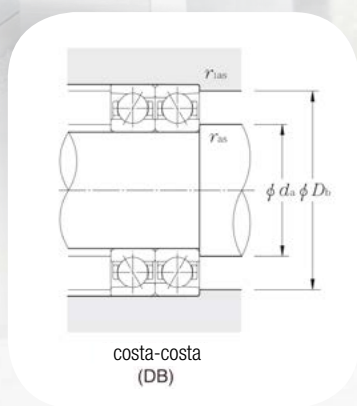
Ângulo de contato de 25° e 15°

Diâmetro do furo de 10 a 130 mm

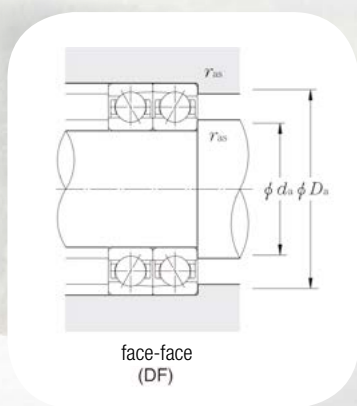
Conheça toda a linha de rolamentos de Super precisão NTN Ultage e todos os detalhes técnicos relacionados em nosso catálogo específico: **NTN Precision Rolling Bearings** (versão com vedações LLB, linhas de alta velocidade HSE e BNS, linha de altíssima velocidade HSF, versões ecológicas, ...).



P/N	Dimensões nominais					Ângulo de contato	Capacidade de carga básica (kN)		Velocidade limite	
	mm						Dinâmica	Estática	min-1	
	d	D	B	r _{s min}	r _{s1 min}				Cr	Cor
7900UCG/GNP42	10	22	6	0,30	0,15	15°	3,20	1,65	73 200	117 200
7901UCG/GNP42	12	24	6	0,30	0,15	15°	3,35	1,86	65 100	104 100
7902UCG/GNP42	15	28	7	0,30	0,15	15°	5,10	2,90	54 500	87 200
7903UCG/GNP42	17	30	7	0,30	0,15	15°	5,35	3,20	49 900	79 800
7904UCG/GNP42	20	37	9	0,30	0,15	15°	7,65	4,90	41 100	65 800
7905UCG/GNP42	25	42	9	0,30	0,15	15°	8,15	5,75	35 000	56 000
7906UCG/GNP42	30	47	9	0,30	0,15	15°	8,60	6,60	30 400	48 700
7907UCG/GNP42	35	55	10	0,60	0,30	15°	13,70	10,30	26 000	41 700
7908UCG/GNP42	40	62	12	0,60	0,30	15°	14,50	11,80	23 000	36 800
7909UCG/GNP42	45	68	12	0,60	0,30	15°	17,90	14,80	20 700	33 200
7910UCG/GNP42	50	72	12	0,60	0,30	15°	18,90	16,60	19 200	30 700
7911UCG/GNP42	55	80	13	1,00	0,60	15°	19,70	18,50	17 400	27 800
7912UCG/GNP42	60	85	13	1,00	0,60	15°	20,50	20,30	16 200	25 900
7913UCG/GNP42	65	90	13	1,00	0,60	15°	20,80	21,20	15 100	24 200
7914UCG/GNP42	70	100	16	1,00	0,60	15°	29,70	30,00	13 800	22 100
7915UCG/GNP42	75	105	16	1,00	0,60	15°	30,00	31,50	13 000	20 800
7916UCG/GNP42	80	110	16	1,00	0,60	15°	30,50	33,00	12 300	19 600
7917UCG/GNP42	85	120	18	1,10	0,60	15°	41,00	44,00	11 400	18 300
7918UCG/GNP42	90	125	18	1,10	0,60	15°	41,50	46,00	10 900	17 400
7919UCG/GNP42	95	130	18	1,10	0,60	15°	42,50	47,50	10 400	16 700
7920UCG/GNP42	100	140	20	1,10	0,60	15°	54,50	61,00	9 800	15 600
7922UCG/GNP42	110	150	20	1,10	0,60	15°	56,00	65,50	9 000	14 400
7924UCG/GNP42	120	165	22	1,10	0,60	15°	69,00	81,50	8 200	13 200
7926UCG/GNP42	130	180	24	1,50	1,00	15°	85,00	102,00	7 600	12 100
7900UADG/GLP42	10	22	6	0,30	0,15	25°	3,05	1,58	63 400	102 500
7901UADG/GLP42	12	24	6	0,30	0,15	25°	3,20	1,77	56 400	91 100
7902UADG/GLP42	15	28	7	0,30	0,15	25°	4,85	2,77	47 200	76 300
7903UADG/GLP42	17	30	7	0,30	0,15	25°	5,10	3,05	43 200	69 800
7904UADG/GLP42	20	37	9	0,30	0,15	25°	7,25	4,65	35 600	57 500
7905UADG/GLP42	25	42	9	0,30	0,15	25°	7,75	5,50	30 300	49 000
7906UADG/GLP42	30	47	9	0,30	0,15	25°	8,15	6,30	26 400	42 600
7907UADG/GLP42	35	55	10	0,60	0,30	25°	13,00	9,75	22 600	36 400
7908UADG/GNP42	40	62	12	0,60	0,30	25°	13,70	11,20	19 900	32 200
7909UADG/GNP42	45	68	12	0,60	0,30	25°	17,00	14,10	18 000	29 000
7910UADG/GNP42	50	72	12	0,60	0,30	25°	17,90	15,80	16 600	26 900
7911UADG/GNP42	55	80	13	1,00	0,60	25°	18,60	17,50	15 000	24 300
7912UADG/GNP42	60	85	13	1,00	0,60	25°	19,40	19,10	14 000	22 600
7913UADG/GNP42	65	90	13	1,00	0,60	25°	19,60	19,70	13 100	21 200
7914UADG/GNP42	70	100	16	1,00	0,60	25°	28,00	28,60	11 900	19 300
7915UADG/GNP42	75	105	16	1,00	0,60	25°	28,40	29,60	11 300	18 200
7916UADG/GNP42	80	110	16	1,00	0,60	25°	28,70	30,50	10 600	17 200
7917UADG/GNP42	85	120	18	1,10	0,60	25°	38,50	41,50	9 900	16 000
7918UADG/GNP42	90	125	18	1,10	0,60	25°	39,50	43,00	9 400	15 300
7919UADG/GNP42	95	130	18	1,10	0,60	25°	40,00	44,50	9 000	14 600
7920UADG/GNP42	100	140	20	1,10	0,60	25°	51,00	57,50	8 500	13 700
7922UADG/GNP42	110	150	20	1,10	0,60	25°	52,50	61,00	7 800	12 600
7924UADG/GNP42	120	165	22	1,10	0,60	25°	65,00	76,00	7 100	11 500
7926UADG/GNP42	130	180	24	1,50	1,00	25°	80,00	95,00	6 600	10 600



costa-costa
(DB)



face-face
(DF)

P/N	Pré-carga N	Rigidez*		Dimensões do encosto e chanfro					Massa kg
		Radial N/μm	Axial N/μm	mm					
		$d_{a\ min}$	$D_{a\ max}$	$D_{b\ max}$	$r_{as\ max}$	$r_{is\ max}$			
7900UCG/GNP42	20	100,6	19,2	12,5	19,5	20,8	0,3	0,15	0,01
7901UCG/GNP42	20	106,1	20	14,5	21,5	22,8	0,3	0,15	0,01
7902UCG/GNP42	29	131,1	24,5	17,5	25,5	26,8	0,3	0,15	0,02
7903UCG/GNP42	29	137,7	25,4	19,5	27,5	28,8	0,3	0,15	0,02
7904UCG/GNP42	49	181,3	33,9	22,5	34,5	35,8	0,3	0,15	0,04
7905UCG/GNP42	49	197,1	36,2	27,5	39,5	40,8	0,3	0,15	0,04
7906UCG/GNP42	49	212,2	38,3	32,5	44,5	45,8	0,3	0,15	0,05
7907UCG/GNP42	78	253,6	45,8	39,5	50,5	52,5	0,6	0,3	0,07
7908UCG/GNP42	88	284,1	51,4	44,5	57,5	59,5	0,6	0,3	0,11
7909UCG/GNP42	108	315	56,9	49,5	63,5	65,5	0,6	0,3	0,12
7910UCG/GNP42	118	350	62,5	54,5	67,5	69,5	0,6	0,3	0,13
7911UCG/GNP42	118	370	65,5	60,5	74,5	75,5	1	0,6	0,18
7912UCG/GNP42	127	400	71,1	65,5	79,5	80,5	1	0,6	0,19
7913UCG/GNP42	127	410	72,6	70,5	84,5	85,5	1	0,6	0,21
7914UCG/GNP42	177	480	83,9	75,5	94,5	95,5	1	0,6	0,34
7915UCG/GNP42	177	490	85,7	80,5	99,5	100,5	1	0,6	0,36
7916UCG/GNP42	186	510	89,7	85,5	104,5	105,5	1	0,6	0,38
7917UCG/GNP42	245	580	101	92	113	115,5	1	0,6	0,54
7918UCG/GNP42	255	600	105	97	118	120,5	1	0,6	0,56
7919UCG/GNP42	255	615	107	102	123	125,5	1	0,6	0,59
7920UCG/GNP42	325	680	118,5	107	133	135,5	1	0,6	0,81
7922UCG/GNP42	335	720	124,9	117	143	145,5	1	0,6	0,87
7924UCG/GNP42	410	770	132,4	127	158	160,5	1	0,6	1,19
7926UCG/GNP42	510	860	147,4	138,5	171,5	174,5	1,5	1	1,57
7900UADG/GLP42	-	-	-	12,5	19,5	20,8	0,3	0,15	0,01
7901UADG/GLP42	-	-	-	14,5	21,5	22,8	0,3	0,15	0,01
7902UADG/GLP42	-	-	-	17,5	25,5	26,8	0,3	0,15	0,02
7903UADG/GLP42	20	88,9	40,8	19,5	27,5	28,8	0,3	0,15	0,02
7904UADG/GLP42	20	98,7	44,7	22,5	34,5	35,8	0,3	0,15	0,04
7905UADG/GLP42	20	107,4	48,5	27,5	39,5	40,8	0,3	0,15	0,04
7906UADG/GLP42	20	115,7	52,1	32,5	44,5	45,8	0,3	0,15	0,05
7907UADG/GLP42	39	148,9	67,4	39,5	50,5	52,5	0,6	0,3	0,07
7908UADG/GNP42	137	242,9	114,9	44,5	57,5	59,5	0,6	0,3	0,11
7909UADG/GNP42	167	269,5	127,3	49,5	63,5	65,5	0,6	0,3	0,12
7910UADG/GNP42	177	293,8	138,4	54,5	67,5	69,5	0,6	0,3	0,13
7911UADG/GNP42	186	320	149,5	60,5	74,5	75,5	1	0,6	0,18
7912UADG/GNP42	196	340	160,5	65,5	79,5	80,5	1	0,6	0,19
7913UADG/GNP42	196	350	164,5	70,5	84,5	85,5	1	0,6	0,21
7914UADG/GNP42	284	415	194	75,5	94,5	95,5	1	0,6	0,34
7915UADG/GNP42	284	425	198,8	80,5	99,5	100,5	1	0,6	0,36
7916UADG/GNP42	284	435	203,5	85,5	104,5	105,5	1	0,6	0,38
7917UADG/GNP42	390	500	233,8	92	113	115,5	1	0,6	0,54
7918UADG/GNP42	390	515	239,3	97	118	120,5	1	0,6	0,56
7919UADG/GNP42	400	530	247,1	102	123	125,5	1	0,6	0,59
7920UADG/GNP42	510	585	273,7	107	133	135,5	1	0,6	0,81
7922UADG/GNP42	530	625	290,3	117	143	145,5	1	0,6	0,87
7924UADG/GNP42	655	680	320	127	158	160,5	1	0,6	1,19
7926UADG/GNP42	800	760	350	138,5	171,5	174,5	1,5	1	1,57

* Os valores de rigidez são para um conjunto de 2 rolamentos antes da montagem.
Para saber os valores de rigidez após a montagem, entre em contato com o departamento de engenharia da NTN-SNR.





LINHA DE ROLAMENTOS DE SUPER PRECISÃO

A NTN-SNR traz a solução:
a solução: A experiência japonesa em máquinas-ferramenta combinada com
um serviço e linha de produtos europeus.



DOC_I_MTO ULTAGE_ARG1_BRa Conception et réalisation : Service publicit  NTN-SNR   2015 / 03 - Photos :   Pedro Studio Photos - Shutterstock -

O presente documento   propriedade exclusiva da NTN-SNR ROULEMENTS. Qualquer reprodu o total ou parcial sem autoriza o pr via da NTN-SNR ROULEMENTS   estritamente proibida. A o es legais poder o ser tomadas contra quaisquer indiv duos que violarem os termos do presente par grafo.

Os erros ou omiss es que possam aparecer neste documento, apesar do cuidado na sua realiza o, n o s o de responsabilidade da NTN-SNR. Devido   nossa pol tica de pesquisa e desenvolvimento cont nuos, reservamo-nos o direito de modificar, sem aviso pr vio, a totalidade ou parte dos produtos e especifica o es mencionados neste documento.

  NTN-SNR ROULEMENTS, copyright international 2016