

INDUSTRIAL FERRAMENTAS DE MANUTENÇÃO

NTN® **SNR**®

www.ntn-snr.com



With You

Experts
& Tools





Nós oferecemos a você uma solução completa de ferramentas e serviços para seus rolamentos, adequados à sua aplicação, tamanho e recursos

Experts
& Tools

A NTN-SNR Experts & Tools, a serviço dos nossos clientes

Como as expectativas de manutenção e montagem de rolamentos são específicas para cada cliente, a Experts & Tools oferece soluções que levam em conta sua aplicação e sua importância como recurso disponível.

Cada aplicação requer conhecimentos especiais. A manutenção de uma turbina de vento é diferente para a manutenção de uma prensa de impressão ou de um moedor de carne. Com a experiência teórica e prática que acumulamos ao longo de quase um século de lidar com aplicações industriais, a NTN-SNR pode fornecer a você a expertise e as ferramentas de que você precisa.

A escala e a dificuldade de suas tarefas de montagem e manutenção determinam nossas recomendações. Nós fornecemos uma resposta personalizada em termos de ferramentas e organização, adequada à sua situação.

► **O Grupo NTN-SNR**, com mais de 25.500 funcionários em todo o mundo, produz e aprimora ferramentas e métodos de manutenção diariamente. Nosso objetivo é levar a você produtos e procedimentos seguros e fáceis de usar para sua equipe. O design de nossas ferramentas visa aumentar sua eficiência.

Reduzindo o tempo necessário para a montagem, desmontagem e manutenção, e maximizando a vida útil de seus rolamentos, nossas ferramentas proporcionam a você economia e segurança reais no uso e não danificam o maquinário em são usadas.

Este catálogo contém toda a gama de ferramentas de manutenção NTN-SNR. Nossa linha de graxas, lubrificadores e sistemas de lubrificação centralizada está contida em um catálogo separado.

► Se você decidir subcontratar suas operações de manutenção:

As equipes Experts & Tools podem cuidar disso, com base em metas de disponibilidade acordadas para o seu maquinário.

A **Experts & Tools** oferece uma variedade de serviços que podem ser personalizados para atender aos seus requisitos específicos:

- **Treinamento** teórico e prático para seus funcionários.
- **Especialização** em seus rolamentos danificados (no local ou em nossos laboratórios).
- **Supervisão** da desmontagem ou montagem de seus rolamentos críticos. De particular interesse para rolamentos maiores, onde podemos fornecer ferramentas adequadas, incluindo ferramentas de manuseio.
- **Aluguel** de ferramentas de manutenção: aquecedores de indução, porcas hidráulicas e bombas, etc.
- **Diagnóstico** de suas instalações de lubrificação ou uma análise de suas necessidades, com a produção e instalação de equipamento padrão ou personalizado apropriado.
- **Renovação** de rolamentos removidos do equipamento como parte de um programa de manutenção preventiva.

PRINCIPAIS CAUSAS DE FALHAS DE SEUS ROLAMENTOS

► O monitoramento dos milhões de rolamentos NTN-SNR vendidos nos permitiu estabelecer estatísticas muito precisas sobre a origem das falhas. Esta coleção de dados destaca um fato essencial: é raro que o rolamento em si seja a causa de uma falha prematura.

Em 90% dos casos, as causas podem ser encontradas em componentes externos, que podem ser classificados em quatro categorias:

LUBRIFICAÇÃO INAPROPRIADA (55%)

Lubrificação inadequada ou incorreta reduz significativamente a vida útil do rolamento.

Ela é muitas vezes negligenciada por causa de rolamento problemas de acessibilidade e uma falta de conhecimento sobre lubrificantes no lado do usuário.

A escolha do lubrificante, o método, a quantidade a ser aplicada ao rolamento (nem muito nem pouco) e a frequência de monitoramento devem ser devidamente estudados.

A NTN-SNR oferece-lhe um serviço especial e comercializa uma gama completa de lubrificantes para todas as aplicações, bem como um sistema de lubrificação automático.

MONTAGEM INCORRETA (17%)

A montagem de um rolamento em uma máquina é um estágio fundamental na determinação da duração de sua vida útil. Um rolamento que não esteja montado corretamente pode se deteriorar muito rapidamente.

As principais causas são:

- Métodos e recursos insuficientes ou mal adaptados,
- Contaminação durante a montagem
- O uso de força durante a montagem,
- Má preparação dos componentes receptores: eixos e mancais fora da tolerância, pouco acesso ao lubrificante, desalinhamento.

Níveis anormais de ruído podem ser um sinal de aviso de deterioração. A curto prazo, isso causa fadiga nas superfícies de apoio. A NTN-SNR pode fornecer serviços de montagem e desmontagem ou ferramentas e equipamentos para tornar essas operações mais fáceis e seguras.

POLUIÇÃO (18%)

O ambiente no qual os rolamentos operam é frequentemente altamente poluído. Poeira, detergentes líquidos e outros contaminantes podem reduzir drasticamente a vida útil de um rolamento.

Para lidar com esses problemas, a NTN-SNR desenvolveu uma linha abrangente de sistemas de vedação e terá prazer em aconselhá-lo sobre a melhor escolha para sua aplicação.

FADIGA (10%)

Os rolamentos são componentes chave e estão sujeitos a fadiga. Mais ainda, uma vez que raramente operam em condições ideais (máquina sobrecarregada, lubrificação insuficiente, etc.)

As tensões que as superfícies ativas dos mancais são submetidas a criar danos superficiais corrosivos mais cedo ou mais tarde.

Nossos métodos de monitoramento e suporte de nossos experts permitirão que você atue na primeira indicação de falha e organize as operações de manutenção apropriadas.



CONTEÚDOS GERAIS

P.7 MONTAGEM & DESMONTAGEM

- Montagem a frio 8
- Montagem a quente 12
- Desmontagem mecânica 17
- Montagem e desmontagem hidráulica 26

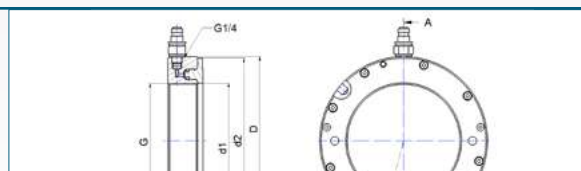


P.31 SEGURANÇA E MEDIÇÃO

- Instrumento de segurança 32
- Instrumentos de medição 32



P.35 DADOS TÉCNICOS



P.54 GLOSSÁRIO

TOOL HS (min. size –max. size) / HOOK SPANNER	Articulated manual hook spanner
TOOL IFT SET 33 / INDUSTRY FITTING TOOL SET	Mounting tool kit with 33 pieces
SMARTTEMP 301 / IR THERMOMETER	Infrared thermometer targeting ratio 30 : 1





CONTÉUDOS

MONTAGEM & DESMONTAGEM

P. 8 MONTAGEM A FRIO

- Kit de ferramentas de montagem 9
- Pasta anti-desgaste 11
- Chaves ajustáveis 11

P. 12 MONTAGEM A QUENTE

- Equipamento de aquecimento 14

P. 17 DESMONTAGEM MECÂNICA

- Kits de extração de furos 18
- Kit de extrator de rolamentos de esferas de sulco profundo 19
- Extrator mecânico autocentrante 20
- Extrator hidráulico autocentrante 21
- Caixa de acessórios para extrator hidráulico 22
- Placa de extração com três lâminas 23
- Extrator - kit separador 24
- Extrator hidráulico para montagem e desmontagem 25

P. 26 MONTAGEM E DESMONTAGEM HIDRÁULICA

- Porcas hidráulicas 28
- Kits de bombas hidráulicas manuais 29
- Tubos estendidos 30

MONTAGEM E REMOÇÃO A FRIO

BOAS PRÁTICAS PARA MONTAGEM

A montagem a frio é o método mais simples e é adequado para rolamentos pequenos e médios, completados com os ajustes normais

NOSSAS RECOMENDAÇÕES:

Os problemas mais frequentemente observados:

- Aperto excessivo ou insuficiente ao ajustar.
- Impactos excessivos durante a montagem ou forças que causem que anéis e vedações quebrem, ou que as pistas se tornem recuadas.
- A introdução acidental de partículas ou líquidos presentes no ambiente de montagem.

► O rolamento deve ser apertado no elemento rotativo ao qual está encaixado. Veja a tabela abaixo

	Análise de rotação (% de incidência)		Método de retenção
Carga fixa em relação ao anel externo	Revestimento fixo e carga (95%) Anel interno rotativo	Revestimento rotativo e carga (0.5%) Anel interno estacionário	Anel interno apertado no eixo
Carga fixa em relação ao anel interno	Eixo estacionário e carga (3%) Anel externo rotativo	Eixo rotativo e carga (1.5%) Anel externo fixo	Anel exterior apertado no revestimento

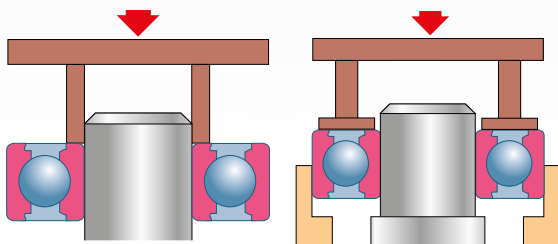
NOSSAS RECOMENDAÇÕES A SEREM SEGUIDAS:

- Verifique as marcas de identificação dos rolamentos em relação a desenhos, especificações e procedimentos.
- Verifique se as dimensões do assento do rolamento e a precisão da sua forma e posição correspondem aos desenhos e especificações da NTN-SNR.
- Prepare todos os equipamentos, ferramentas e peças necessárias antes de iniciar a montagem.
- Limpe e verifique cuidadosamente todas as peças e dispositivos no ambiente do rolamento.
- Remova o rolamento de sua embalagem no último momento em uma área de trabalho completamente limpa.

- Nunca lave, exceto em casos excepcionais especificados. O rolamento é protegido da oxidação por uma película leve de óleo compatível com todos os lubrificantes.
- Monte o rolamento, usando o método escolhido.
- Lubrifique, usando uma graxa de rolamento especial, seguindo as instruções dadas.
- Após a montagem e antes da partida final, verifique o seu funcionamento, de modo a detectar eventuais anomalias (ruído, vibrações, temperatura, folgas anormais, etc.).

NA PRÁTICA:

► A bucha é montada por meio de anéis de impacto aplicados contra o anel do rolamento, que possui o melhor ajuste. Isso evita tensionar o corpo giratório e danificar o rolamento.



► No caso de um eixo longo para montagem que requer ajuste longitudinal do rolamento, preferimos usar uma luva mecânica com superfície de contato cônica associada a um rolamento de diâmetro cônico.



► O QUE OS EXPERTS DA NTN-SNR TÊM A DIZER:

Para facilitar a montagem e evitar a corrosão por contato do eixo ou do mancal, use sempre uma pasta anti-desgaste. Este lubrificante espesso ajuda a preservar a qualidade das superfícies das peças sujeitas a forças deslizantes. Sem esse composto, a corrosão progressivamente faria com que o encaixe entre o rolamento e o eixo (ou mancal) se deteriorasse, levando a vibrações e até a deterioração prematura do rolamento e de suas superfícies de montagem.

A pasta anti-desgaste também evita a introdução de qualquer poluente durante a montagem (lascas de metal, líquido, etc.)



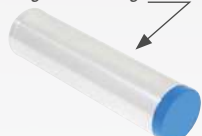
KIT DE FERRAMENTAS PARA MONTAGEM A FRIO

O kit de ferramentas NTN-SNR permite a montagem rápida, precisa e segura de rolamentos.

36



Manga de montagem



Soquete para bucha de montagem



Anel de impacto



Martelo Anti-Retrocesso

APLICAÇÕES

O uso de um soquete adequado, associado à bucha de montagem, permite instalar o rolamento no ajuste desejado. O suporte simultâneo dos anéis interno e externo previne o risco de deterioração das pistas e dos conjuntos rotativos. O kit também pode ser usado para montar outros componentes, como anéis de vedação, rodas dentadas e polias.

VANTAGENS

De construção leve e robusta para uso em oficinas, esta caixa de ferramentas contém:

33 anéis de impacto:

- Muito robusta para uma longa vida útil.
- Em material sintético resistente a impactos, evitando qualquer contato metal com metal.
- Ideal para uso em conjunto com uma prensa.
- Calibrado para aproximadamente 400 rolamentos diferentes:
 - com diâmetros entre 10 e 50 mm
 - e com diâmetros externos entre 26 e 110 mm
- Identificado de forma clara e permanente para auxiliar na seleção..

3 buchas de montagem:

- Leve e extremamente robusta, feita de alumínio.
- Com uma boa aderência para as mãos.

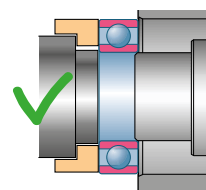
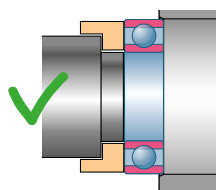
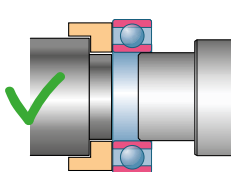
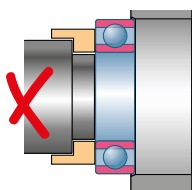
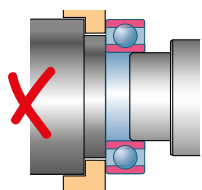
1 Martelo Especial Anti-Retrocesso, garantindo um impacto ideal.

REFERÊNCIA COMERCIAL

TOOL IFT SET 33 / Industry Fitting Tool Set

PEÇAS DE REPOSIÇÃO (para encomenda)

- **Anel de impacto**
TOOL IMPACT RING (tubo A,B,C), socket
Exemplo: *TOOL IMPACT RING A 10-25*
- **Martelo Anti-Retrocesso**
TOOL IMPACT RING HAMMER
- **Bucha de Montagem**
TOOL IMPACT RING SLEEVE (tubo A,B,C)
Exemplo: *TOOL IMPACT RING SLEEVE A*
- **Soquete para bucha de montagem**
TOOL IMPACT RING LOOSE RING (tubo A,B,C)
Exemplo: *TOOL IMPACT RING LOOSE RING A*



MONTAGEM E REMOÇÃO A FRIO

KIT DE FERRAMENTAS DE MONTAGEM A FRIO - DADOS TÉCNICOS

Ref. Tubos	Ref. Buchas	Serie 60 62 63 64 16 62/63/98	Serie 622 623 630	Serie 12 22 13 23	Serie 72 73	Serie 32 52 33 53	Serie 213 222 223	Serie 10 2 3 22 23	Serie C22 C40	Serie 42 43	
A	10 / 26	629 16100 6000	63000	129							
	10 / 30	6200	62200	1200 2200	7200	3200 5200				4200	
	10 / 35 12 / 28	6300 6001 16101	62300 63001								
	12 / 32	6201	62201	1201 2201	7201	3201 5201				4201	
	12 / 37	6301	62301	1301 2301	7301					4301	
	15 / 32	16002 6002 6202	63002					202		4202	
	15 / 35	6302	62302	1202 2203 2302	7202	3202 5202 5302					
	15 / 42	6302	62302	1302 2302	7302	3302 5302					
	17 / 35	16003 6003	63003								
	17 / 40	98203 6203	62203	1203 2203	7203	3203 5203		203 2203		4302 4203	
	17 / 47	6303	62303	1303 2303	7303	3303 5303		303		4303	
	B	20 / 42	16004 98204 6004	63004							
		20 / 47	6204	62204	1204 2204	7204	3204 5204		204 2204		4204
		20 / 52	6304	62304	1304 2304	7304	3304 5306	22205/20	304 2304		4304
25 / 47		16005 6005 62/22	63005					1005			
25 / 52		98205 6205 63/22	62205	1205 2205	7205	3205 5205	22205	205 2205	C2205	4205	
25 / 62		6305 6403	62305	1305 2305	7305	3305 5305	21305	305 2305		4305	
30 / 55		16006 6006 62/28	63006					1006	C6006	4206	
30 / 62		98206 6206 63/28	62206	1206 2206	7206	3206 5206	22206 BS2-2206	206 2206	C2206		
30 / 72		6306 6404	62306	1306 2306	7306	3306 5306	21306 2306	306		4306	
C		35 / 62	16007 6007	63007					1007		
		35 / 72	6207	62207	1207 2207	7207	3207 5207	22207 BS2-2207	207 2207	C2207	4207
		35 / 80	6307 6405	62307	1307 2307	7307	3307 5307	21307	307 2307		4307
		40 / 68	16008 6008	63008					1008		
		40 / 80	6208	62208	1208 2208	7208	3208 5208	22208 BS2-2208	208 2208	C2208	4208
	40 / 90	6308 6406	62308	1308 2308	7308	3308 5308	21308 22308	308 2308		4308	
	45 / 75	16009 6009	63009					1009			
	45 / 85	6209	62209	1209 2209	7209	3209 5209	22209 BS2-2209	209 2209	C2209	4209	
	45 / 100	6309 6407	62309	1309 2309	7309	3309 5309	21309 22309	309 2309		4309	
	50 / 80	16010 6010	63010					1010	C4010		
	50 / 90	6210	62210	1210 2210	7210	3210 5210	22210 BS2-2210	210 2210	C2210	4210	
	50 / 110	6310 6408	62310	1310 2310	7310	3310 5310	21310 22310	310 2310		4310	

PASTA DE MONTAGEM – AGENTE ANTI-DESGASTE

A pasta de montagem NTN-SNR é especialmente projetada para evitar corrosão por contato, desgaste e corrosão por atrito entre duas superfícies de metal.

36

É uma pasta livre de metais pesados inovadora, que é segura para o meio ambiente.



APLICAÇÕES

- A corrosão por contato, também conhecida como corrosão por atrito, aparece em montagens sujeitas a vibração ou muito pouca derrapagem ou oscilação. Isso pode levar à deterioração grave dos rolamentos e de outros componentes da máquina, dificultando muito a desmontagem..

VANTAGENS

- Permite deslizamento para montagens com folga (rolamentos de roda, peneiras vibratórias, etc.).
- Preserva a qualidade das superfícies e o ajuste dos conjuntos mecânicos, evitando a corrosão do contato (atrito).
- Facilita a montagem e desmontagem de rolamentos e componentes como porcas, parafusos, pinos, flanges, acoplamentos, eixos canelados, etc.
- Água e resistente à lavagem.
- Redução de custos considerando sua densidade de luz (0,910) e conseqüentemente menor consumo.
- Graxa sem metais pesados (Zn, Cu, Pb) e grafite em pó.
- Faixa de temperatura para uso de -30°C a +145°C.

REFERÊNCIAS COMERCIAIS

LUB MOUNTING PASTE / T 60G
LUB MOUNTING PASTE / B 500G

CHAVES REGULÁVEIS

10 chaves para apertar e soltar até 30 porcas de tamanhos diferentes!

36



APLICAÇÕES

- As chaves ajustáveis NTN-SNR permitem o aperto e o afrouxamento seguro e sem esforço de todas as porcas KM, KML e KMK e também as porcas de precisão B, TB, BR e TBR. Eles evitam qualquer dano às porcas ou ao eixo.

VANTAGENS

- Feitos de aço temperado especial, essas chaves são extremamente fortes.
- A junta com sua arruela de pressão garante uma operação confiável e suave.
- A impressão gravada a laser torna-os fácil e permanentemente identificáveis.
- O orifício no manipulador facilita a armazenagem.
- São adaptáveis para cobrir diâmetros de porca de 15 a 180 mm.

Disponível em duas versões:

Com pinos para porcas com furos

Com gancho para porcas entalhadas



REFERÊNCIAS COMERCIAIS

TOOL PS (size) / Pin Spanner (com pino)
TOOL HS (size) / Hook Spanner (com gancho)



MONTAGEM E REMOÇÃO A QUENTE

BOAS PRÁTICAS PARA MONTAGEM A QUENTE

A montagem a quente possibilita, aumentando a temperatura de uma peça rotativa, expandir o anel interno de um rolamento ou diâmetro interno de uma roda dentada, de modo que ela possa ser instalada sobre o eixo com facilidade.

- No caso de um anel externo bem ajustado, antes da inserção do rolamento, a carcaça pode ser expandida através de aquecimento.
- Por outro lado, um eixo também pode ser resfriado usando gás liquefeito para facilitar sua inserção no anel interno do rolamento.

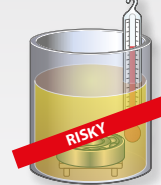
Os aquecedores por indução da NTN-SNR oferecem a melhor solução em termos de segurança, eficiência e facilidade de uso em comparação com o aquecimento por banho a óleo, placas de aquecimento ou fornos.

O aquecimento com maçarico deve ser proibido: gera temperaturas localizadas que alteram a dureza do rolamento e encurtam sua vida útil.

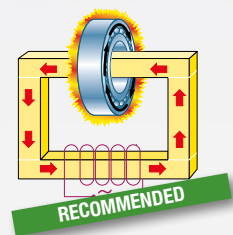
PRINCÍPIO DO AQUECIMENTO POR INDUÇÃO

O dispositivo é constituído por um núcleo de aço laminado rodeado por uma bobina com vários enrolamentos. Quando uma corrente passa por ela, esta bobina primária gera um campo magnético que por sua vez induz uma corrente elétrica no rolamento (ou outra parte de aço), substituída pela bobina secundária de um transformador elétrico.

Ao ser atravessada por uma corrente alternada de alta intensidade e de baixa tensão, a peça aquece rapidamente; enquanto peças não metálicas e o próprio dispositivo permanecem frios.



O aquecimento por indução magnetiza a peça. Portanto, é necessário que o aquecedor o desmagnetize no final do ciclo de aquecimento. Isso evita que partículas de aço sejam atraídas para o rolamento posteriormente.



AS PALAVRAS DE UM EXPERT DA NTN-SNR:

A temperatura não deve ser muito alta para não modificar as características do aço (máximo 130°C) ou os componentes internos do rolamento.

Por outro lado, a temperatura deve ser alta o suficiente para gerar expansão suficiente para facilitar a instalação do rolamento, soltando temporariamente o ajuste.

A temperatura de aquecimento é uma função da temperatura ambiente, por outro lado, e o ajuste do local do rolamento.

A montagem de uma peça em um eixo ou em um mancal requer certa habilidade para o alinhamento adequado. O uso de pasta anti-desgaste facilita a inserção e protege o eixo ou o mancal contra corrosão por atrito.

O uso de luvas isolantes de calor é essencial para o manuseio seguro e confortável das peças aquecidas.

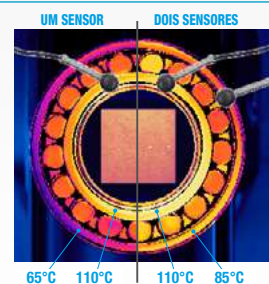
No caso de peças pesadas, a ajuda será necessária para o seu manuseio (uso de uma tipóia e uma talha móvel ou até mesmo uma ponte rolante).

ROLAMENTOS SENSÍVEIS:

O aquecimento muito rápido e em excesso pode alterar as propriedades do material e reduzir significativamente a vida útil do rolamento.

Além disso, a expansão do anel interno muito rapidamente em relação ao anel externo pode sujeitar os elementos rolantes a tensões significativas que podem levar à sua deterioração ou à deterioração da pista.

Uma função como o modo de temperatura com 2 sensores de dispositivos SmartTEMP torna possível controlar o delta de temperatura entre os anéis.



PEÇAS SENSÍVEIS QUE AUMENTAM EM TEMPERATURA (ENGRENAGENS):

Algumas peças, como as engrenagens, são extremamente sensíveis a mudanças bruscas de temperatura.

Para uma engrenagem, os dentes estão sujeitos a estresse mecânico significativo (veja o contrário). O aquecimento heterogêneo nessa área pode levar a deformações mecânicas e, posteriormente, à ruptura de dentes sob estresse.

O aquecimento linear e uniforme de peças sensíveis (modo Rampa) oferecido pelos dispositivos da gama SmartTEMP permite evitar este risco.



AS PERGUNTAS CERTAS A SE FAZER AO SELECIONAR UM DISPOSITIVO DE AQUECIMENTO

- Tipo de peça para aquecimento (engrenagem, rolamento, etc.) e sua sensibilidade.
- Qual o tamanho das peças a serem aquecidas? (Diâmetro externo máx, largura máx, Furo mín. E máx.)
- Quais são os pesos mínimo e máximo das peças?
- Qual temperatura deve ser alcançada?
- Que corrente elétrica e tensão estão disponíveis na oficina?

AS PRINCIPAIS VANTAGENS DA LINHA SMART TEMP:

GESTÃO DE AQUECIMENTO DE PONTO ÚNICO

Da peça simples à extremamente sensível, do rolamento à roda dentada, a linha NTN-SNR oferece a solução mais adequada com análise e controle de aquecimento em tempo real.

Dependendo do tipo de peça a ser aquecida, 4 modos de aquecimento estão disponíveis:

- Um modo de *Temperatura* usando um sensor para peças não sensíveis.
- Um modo de *Tempo* que permite ajustar apenas o tempo de aquecimento.
- Uma modo para *Rampa* de aumento de temperatura linear e controlado dedicado a rodas dentadas e outras peças sensíveis a gradientes de temperatura.
- Um modo de *Temperatura* com 2 sensores para controlar o delta de temperatura entre os diâmetros interno e externo. Particularmente adequado para rolamentos sensíveis.



FÁCIL DE USAR

A montagem a quente é tão simples devido à configuração, gerenciamento e extração de dados facilitada por uma tela de toque inovadora.

- Instruções simples disponíveis em vários idiomas.
- Gráfico temperatura versus tempo.
- Extração de dados via entrada USB.
- Detecção automática de sonda.
- Manutenção simplificada por autodiagnóstico a cada partida.



ALTA PERFORMANCE

Os aquecedores por indução SmartTEMP adaptam-se a qualquer tipo de peça, garantindo uma operação ininterrupta com um consumo de energia reduzido.

- Primeiro dispositivo capaz de aquecer um rolamento ou uma parte sólida do mesmo peso.
- Melhor eficiência de mercado graças a um novo processador de última geração (30% de economia de tempo em comparação com máquinas padrão).
- Auto-regulação do consumo de energia de acordo com a peça a ser aquecida.
- Materiais eletrônicos e resistentes ao calor que podem garantir uso intensivo e contínuo.



CONTROLE E SEGURANÇA

- Ótimo controle do ciclo de aquecimento por microprocessador e sonda de temperatura magnética.
- Tela industrial resistente a projeções e impactos.
- Isolamento térmico da sonda magnética.
- O equipamento usa uma temperatura padrão recomendada de 110°C.
- Temperatura máxima de aquecimento: +240°C.
- Mantém a temperatura final quando ela é alcançada.
- Desmagnetização automática no final do ciclo.
- Somente a parte a ser aquecida é submetida a um aumento de temperatura (manuseio mais fácil, sem risco de queimaduras).
- Nenhuma emissão de fumaça.
- Cumpre os padrões legislativos da CEE.
- Design industrial robusto.



SmartTEMP S

38

Aquecedor de indução portátil.

Combina todos os recursos da linha SmartTEMP em um dispositivo compacto.

Leve e fácil de usar, pode aquecer uma peça de até **50 kg**.



BENEFÍCIOS

- Aquecedor pequeno e **leve**: pesa apenas 21 kg. Fonte de alimentação de 230 V / 13 A.
- **Alto desempenho**: Projetado para todos os rolamentos e peças rotativas com diâmetro de furo superior a 10 mm, com diâmetro máximo de 400 mm e peso máximo de **50 kg**.
- **Seguro**: 4 modos de aquecimento: Tempo, Rampa, Temperatura (1 sensor), Temperatura (2 sensores). Segundo sensor opcional.
- **Fácil de usar**: tela interativa sensível ao toque que permite o controle preciso do dispositivo (configurações de aquecimento e gráficos). Vários idiomas disponíveis
- **Extração** de dados de aquecimento (USB).

Fornecido de série com as suas 3 barras, um par de luvas e um sensor. (Estojo de transporte opcional)

REFERÊNCIA COMERCIAL

TOOL SMART TEMP S / induction heater

SmartTEMP M

38

Aquecedor por indução com braço rotativo, best-seller para oficinas de manutenção ou produção, que pode aquecer um rolamento de até **100 kg**.



BENEFÍCIOS

- Usado como equipamento fixo. Fonte de alimentação de 230 V / 16 A.
- É **compacto**, pesando apenas 40 kg e pode ser facilmente movido usando suas duas alças laterais.
- **Alto desempenho**: Projetado para todos os rolamentos e peças rotativas com diâmetro de furo acima de **10 mm**, com diâmetro máximo de **500 mm** e peso máximo de **100 kg**.
- **Seguro**: 4 modos de aquecimento: Tempo, Rampa, Temperatura (1 sensor), Temperatura (2 sensores). Segundo sensor opcional.
- **Fácil de usar**: tela interativa sensível ao toque que permite o controle preciso do dispositivo (configurações de aquecimento e gráficos). Vários idiomas disponíveis.
- **Extração** de dados de aquecimento (USB).
- **Ergonômico** com sua barra pivotante padrão, que facilita o carregamento das peças a serem aquecidas.

Fornecido como padrão com uma sonda, um par de luvas e uma barra com diâmetro de furo maior ou igual a 70 mm. Outros tamanhos de barra estão disponíveis como opção e devem ser encomendados de acordo com a aplicação.

REFERÊNCIA COMERCIAL

TOOL SMART TEMP M / induction heater

Aquecedor de indução compacto, proporcionando alta potência de aquecimento para peças de até **200 kg**.



BENEFÍCIOS

- Fonte de alimentação de 400 V / 20 A.
- **Alto desempenho:** Projetado para todos os rolamentos e peças rotativas com diâmetro de furo superior a 20 mm, com diâmetro externo máximo de 600 mm e peso máximo de 200 kg em posição horizontal.
- **Seguro:** 4 modos de aquecimento: Tempo, Rampa, Temperatura (1 sensor), Temperatura (2 sensores).
- **Fácil de usar:** tela interativa sensível ao toque que permite o controle preciso do dispositivo (configurações de aquecimento e gráficos). Vários idiomas disponíveis.
- **Extração** de dados de aquecimento (USB).
- **Ergonômico** com seu braço pivotante padrão que facilita o carregamento das peças a serem aquecidas.

Fornecido como padrão com 2 sensores, um par de luvas e uma barra para diâmetro interno maior ou igual a 100 mm. Outros tamanhos de barra estão disponíveis como opção e devem ser encomendados de acordo com a aplicação.

REFERÊNCIA COMERCIAL

TOOL SMART TEMP L / induction heater

Potente aquecedor de indução para peças de até **400 kg**.



BENEFÍCIOS

- Fonte de alimentação de 400 V / 32 A.
- **Alto desempenho:** Projetado para todos os rolamentos e peças rotativas com diâmetro de furo superior a 30 mm, com diâmetro externo máximo de 1 000 mm e peso máximo de 400 kg em posição horizontal.
- **Ergonômico:** Disponível em duas versões, com ou sem barra giratória. A barra giratória torna o dispositivo mais adequado para o carregamento de peças de tamanho médio, enquanto a versão padrão é particularmente adequada para peças grandes.
- **Seguro:** 4 modos de aquecimento: Tempo, Rampa, Temperatura (1 sensor), Temperatura (2 sensores).
- **Fácil de usar:** tela interativa sensível ao toque que permite o controle preciso do dispositivo (configurações de aquecimento e gráficos). Vários idiomas disponíveis.
- **Extração** de dados de aquecimento (USB).

Disponível com barra vertical giratória ou móvel. Possibilidade de tornar o dispositivo móvel com um carrinho opcional. Fornecido como padrão com 2 sensores, um par de luvas e uma barra para diâmetro interno maior ou igual a 115 mm. Outros tamanhos de barra estão disponíveis como opção e devem ser encomendados de acordo com a aplicação.

REFERÊNCIA COMERCIAL

TOOL SMART TEMP XL (/ XL PIVOT) / induction heater

Aquecedor de indução muito potente para peças com peso até **800 kg**, normalmente para oficinas mecânicas pesadas (usinas de aço, fábricas de papel, fabricação de engrenagens, estaleiros navais, etc.).



BENEFÍCIOS

- Fonte de alimentação de 400 V / 63 A.
- **Alto desempenho:** Projetado para todos os rolamentos e peças rotativas com diâmetro de furo superior a 40 mm, com diâmetro externo máximo de 1 500 mm e peso máximo de 800 kg em posição horizontal.
- **Seguro:** 4 modos de aquecimento: Tempo, Rampa, Temperatura (1 sensor), Temperatura (2 sensores).
- **Fácil de usar:** tela interativa sensível ao toque que permite o controle preciso do dispositivo (configurações de aquecimento e gráficos). Vários idiomas disponíveis.
- **Extração** de dados de aquecimento (USB).
- **Ergonômico:** as barras são posicionadas verticalmente e estão equipados com um anel de elevação. Um dispositivo de elevação opcional simplifica o manuseio.

Possibilidade de tornar o dispositivo móvel com um carrinho opcional. Fornecido como padrão com 2 sensores, um par de luvas, uma barra com diâmetro interno maior ou igual a 145 mm. Outros tamanhos de barras estão disponíveis como opção e devem ser encomendados de acordo com a aplicação.

REFERÊNCIA COMERCIAL

TOOL SMART TEMP XXL / induction heater

MONTAGEM E REMOÇÃO A QUENTE

SmartTEMP **XXXL**

39

Aquecedor de indução extremamente potente para peças com peso até **1 600 kg**.
Essencial em oficinas mecânicas de usinas siderúrgicas, fábricas de papel, setores ferroviário e de turbinas eólicas.



BENEFÍCIOS

- Fonte de alimentação de 400 V / 100 A.
- **Alto desempenho:** Projetado para todos os rolamentos e peças rotativas com diâmetro de furo superior a 85 mm, com diâmetro externo máximo de 2 000 mm e peso máximo de 1 600 kg em posição horizontal.
- **Seguro:** 4 modos de aquecimento: Tempo, Rampa, Temperatura (1 sensor), Temperatura (2 sensores).
- **Fácil de usar:** tela interativa sensível ao toque que permite o controle preciso do dispositivo (configurações de aquecimento e gráficos). Vários idiomas disponíveis
- **Extração** de dados de aquecimento (USB).
- **Ergonômico:** as barras são posicionadas verticalmente e estão equipados com um anel de elevação. Um dispositivo de elevação opcional simplifica o manuseio.

Fornecido como padrão com 2 sensores, um par de luvas e uma barra para diâmetro interno maior ou igual a 215 mm. Outros tamanhos de barra estão disponíveis como opção e devem ser encomendados de acordo com a aplicação.

REFERÊNCIA COMERCIAL

TOOL SMART TEMP XXXL / induction heater

ACESSÓRIOS

Um dispositivo de elevação é oferecido para usar com o SmartTEMP XXL e XXXL.

Entregue como uma opção com o dispositivo, é extremamente útil em aplicações intensivas e no manuseio de barras pesadas. Deve ser encomendado ao mesmo tempo que o aquecedor e o carrinho.

REFERÊNCIA COMERCIAL

TOOL ST/ (Size of the device) LIFTING DEVICE, e.g. TOOL ST/XXL LIFTING DEVICE

Os carrinhos podem ser usados para fazer o SmartTEMP XL, o XL Pivot, o XXL móveis.

Adaptado para cada modelo e entregue como uma opção. Pode ser encomendado em separado para as séries XL / XL Pivot. O carrinho para XXL e XXXL deve ser encomendado ao mesmo tempo que o aquecedor.

REFERÊNCIA COMERCIAL

TOOL ST/(Tamanho do dispositivo) TROLLEY, e.g. TOOL ST/XL TROLLEY

As barras e barras de extensão estão disponíveis para atender aos requisitos específicos relacionados aos diâmetros da peça a ser aquecida.

Para cada modelo SmartTEMP, um conjunto adequado de barras e barras de extensão está disponível como opção.

REFERÊNCIA COMERCIAL

Yokes: TOOL ST/ (Tamanho do dispositivo) YOKE (Capacidade de diâmetro do furo), e.g. TOOL ST/XXL YOKE 60

Extension yokes: TOOL ST/ (Tamanho do dispositivo) EXTENSION YOKE (altura da extensão), e.g. TOOL ST/L EXTENSION YOKE 150

PRODUTOS ESPECIAIS

A NTN-SNR é capaz de projetar máquinas especialmente adaptadas à sua aplicação.

As dimensões e o desempenho de nossos aquecedores por indução podem ser modificados para corresponder precisamente à **geometria de suas peças**, às **taxas de produção** e ao suprimento de **energia elétrica disponível** em suas oficinas. Equipamentos customizados também podem ser desenvolvidos para suas peças de metal muito grandes, usadas para aplicações de turbinas eólicas e ferroviárias.

Podemos fornecer uma cotação exata com base nas seguintes informações:

- O peso da peça a ser aquecida (mín. / máx.)
- Dimensões da peça (diâmetro mín. / máx., diâmetro exterior, largura máx.)
- Energia elétrica e voltagem disponível.
- Temperatura a ser atingida.
- Tempo de aquecimento desejado ou padrão de produção.



Este dispositivo, especialmente desenvolvido para uma aplicação de turbinas eólicas, é capaz de aquecer peças com peso de até 10 toneladas com um diâmetro externo de 4 metros a 120°C em 60 minutos.

BOAS PRÁTICAS PARA DESMONTAGEM MECÂNICA

Tome cuidado ao desmontar: cuide do seu equipamento e economize tempo, enquanto trabalha com segurança.

Observe que a desmontagem dos rolamentos é uma operação delicada, tanto para o operador quanto para os itens mecânicos envolvidos.

Se a montagem exigir muito know-how, os riscos envolvidos na desmontagem não podem ser ignorados, mesmo que o rolamento seja descartado.

Ao optar pelos métodos e ferramentas corretos, você reduz o risco de ferimentos pessoais e danos às peças (eixo, mancal, até mesmo o rolamento, se for para ser reutilizado).

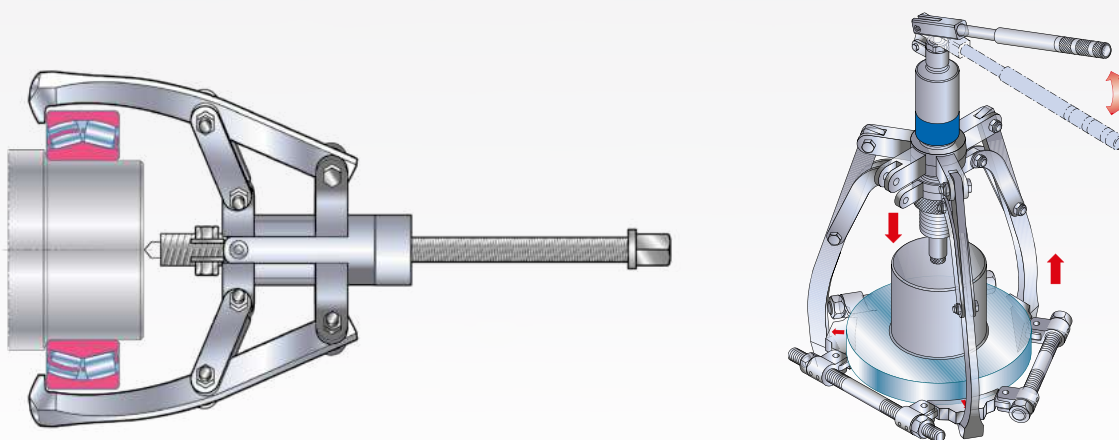
Os dois maiores princípios para desmontagem são mecânicos e hidráulicos.

NOSSAS RECOMENDAÇÕES PARA A DESMONTAGEM MECÂNICA

Quando possível; aplique a força de retirada ao anel com o ajuste de interferência.

Existem vários tipos de extratores, dependendo da aderência oferecida pelo rolamento, sua acessibilidade e a força de extração necessária.

Os extratores equipados com uma bomba e cilindro hidráulico permitem ao operador desenvolver esforços de extração muito elevados, usando sua própria força muscular. Eles são fáceis de usar, devido ao fato de que seus braços são auto-centrados.



AS PERGUNTAS ADEQUADAS A SEREM FEITAS

- Como eu aperto a peça?
Selecione o tipo de pegada: externa, interna ou especial.
- Qual é o diâmetro da peça a ser extraída?
Permite o alcance, a extensão e a força a ser definida.
- Como faço para puxar a peça?
Escolha de um ponto de suporte: no eixo central, na parte externa da peça ou usando acessórios de extração.

KIT DE EXTRAÇÃO PELO FURO

Kits extrator para fixação interna do furo. Para rápida e fácil desmontagem de rolamentos montados em um mancal.

41



BP Set 5-44



BP Set 45-100



Martelo deslizante para BP Set 5-44



Braçadeira

APLICAÇÕES

Seleção ideal de extratores de alta resistência com braçadeiras para extração via furo:

- Rolamento cujo anel externo é um encaixe firme em seu alojamento.
- Anéis externos ou anéis com embalagem bem presa.

VANTAGENS

Prático

- O conjunto BP 5-44 tem um parafuso de pressão equipado com uma alça que facilita a aderência da mão, bem como um martelo deslizante.
- Cada kit contém vários extratores que se adaptam a cada um dos seus aplicativos.
- A caixa para rolamentos pequenos combina um suporte ajustável e um martelo deslizante, oferecendo a você a opção de modo de extração.

Confiável e seguro

- O design exclusivo dos blocos de extração ajustáveis permite uma desmontagem segura e bem-sucedida, sem risco de elevação e ausência de forças.
- Cada peça é feita de aço de alta qualidade, robusta e resistente ao impacto, garantindo a longevidade do produto.

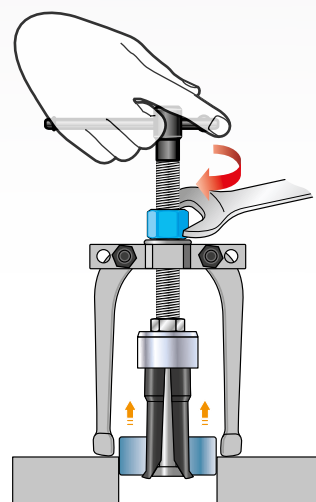
Flexível

- O conjunto BP 5-44 inclui 7 extratores para extrações de diâmetros de furo de 5 a 44 mm.
- BP Set 45-100 inclui 3 extratores para extrações de diâmetros de furo de 45 a 100 mm.

REFERÊNCIA COMERCIAL

TOOL BP Set 5-44 / Bore puller set

TOOL BP Set 45-100 / Bore puller set



KIT DE ROLAMENTOS DE RANHURAS PROFUNDAS

Para uma extração rápida e fácil de seus rolamentos de ranhuras profundas alojados em mancais cegos.

42



BBPS 10-100



Garra



Anel de extração

APLICAÇÕES

Este kit extrator é especialmente adaptado para realizar, sem desmontar sua máquina, extrações de rolamentos de difícil acesso, tais como:

- Rolamentos alojados em mancais cegos,
- Rolamentos instalados em eixos,
- Rolamentos com ajuste apertado nos anéis externos ou internos.

VANTAGENS

Prático e fácil

- O kit contém 3 anéis de vedação para facilitar a montagem da sua ferramenta.
- A marcação de peças, junto com a tabela de seleção incluída, permite uma rápida seleção de acessórios para uso.
- O guia visual do usuário favorece a implementação correta da ferramenta.

Confiável e seguro

- O design das ferramentas permite uma desmontagem segura e bem-sucedida, sem risco de elevação excessiva e sem força.
- Cada componente é feito de aço de alta qualidade, robusto e resistente ao impacto, garantindo a longevidade do produto.

Flexível

- A caixa inclui 3 tamanhos diferentes de eixos e 28 braços extratores, proporcionando uma gama muito ampla de aplicações.
- O kit permite a extração de rolamentos de 10 a 100 mm de diâmetro interno.

REFERÊNCIA COMERCIAL

TOOL BBPS 10-100 / Ball bearing puller set



Extrator

EXTRATOR MECÂNICO AUTOCENTRANTE DE DUAS OU TRÊS GARRAS

Uma gama de extratores simples, robusta e eficiente para uma desmontagem fácil e segura de rolamentos pequenos ou médios.

43



SCMP - 3 garras



SCMP - 2 garras

APLICAÇÕES

Também é adequado para a remoção de polias, rodas dentadas, volantes fixos em um eixo.

VANTAGENS

Prático

- O mecanismo de autocentralização assegura o posicionamento simultâneo dos braços do extrator no rolamento.
- Compacto e ergonômico, pode ser facilmente operado em qualquer posição por uma pessoa.

Seguro

- O sistema de travamento automático evita que os braços se dobrem ou escorreguem.
- Quanto maior a força de extração, mais as garras apertam a peça.
- Robusto, projetado em aço temperado para máxima resistência.

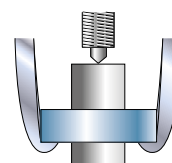
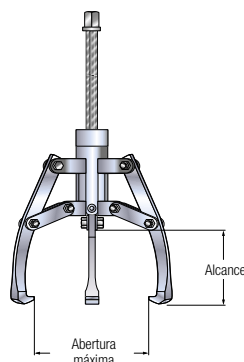
Múltiplos usos

- Rapidamente convertível em duas ou três garras, dependendo do espaço disponível.
- Três modelos disponíveis para seleção de acordo com o diâmetro externo das peças a serem extraídas e o alcance necessário.

Abertura máxima (mm)	Amplitude máxima (mm)	Capacidade (toneladas)
120	80	2
180	120	3
270	160	5

REFERÊNCIA COMERCIAL

TOOL SCMP 2/3-120 / Self-center mech puller
 TOOL SCMP 2/3-180 / Self-center mech puller
 TOOL SCMP 2/3-270 / Self-center mech puller



EXTRATOR HIDRÁULICO AUTOCENTRANTE DE DUAS OU TRÊS GARRAS

43

Uma gama de ferramentas poderosas para uma desmontagem muito fácil e sem risco de rolamentos grandes e peças montadas em prensas, como polias e rodas dentadas.

APLICAÇÕES

O dispositivo de auto-centragem facilita o posicionamento e ancoragem em torno do rolamento. A potência desenvolvida pelo sistema hidráulico permite que a peça seja extraída com segurança e com muito pouco esforço.

VANTAGENS

Prático

- Pronto para uso em um estojo resistente. Não é necessário a montagem das garras antes do uso.
- Compacto: a bomba hidráulica é embutida. Não há necessidade de uma bomba, mangueira ou cilindro separados.
- Ergonômico, com manejo de bombeamento pivotante em 360° que permite utilizar o extrator na posição mais confortável. Telescópico, garantindo uma transmissão ótima do esforço;
- Fácil centralização do pistão no eixo com ponto retrátil integrado.
- Uma extensão de pistão é fornecida para uso com uma superfície de suporte remota.
- Um dispositivo de retorno do pistão torna-o imediatamente pronto para uso posterior.
- O curso longo do eixo hidráulico facilita a desmontagem em uma operação..

Múltiplos usos

- Possibilidade de conversão em duas ou três garras conforme a acessibilidade ao rolamento;
- Disponível em três versões conforme a potência e o tamanho necessário: 4, 12, 20 e 30 toneladas;

Capacidade (toneladas)	Abertura máxima (mm)	Amplitude máxima (mm)	Curso do cilindro (mm)
4	325	190	60
12	485	305	85
20	570	365	111
30	680	465	111

- Para a capacidade de 4 e 12 toneladas, um kit de acessórios que consiste em um bloco de extração, bielas e um conjunto de separadores de rolamentos aumenta o número de usos e facilita a separação.

Seguro

- Uma válvula de segurança previne qualquer risco de sobrecarga e limita a força aplicada à capacidade máxima do aparelho;
- Uma cobertura protetora protege o usuário contra a eventual projeção de fragmentos de rolamentos. Sendo em material transparente, ela oferece uma boa visibilidade para o controle da extração.
- O modelo 20 toneladas é equipado de uma bomba inovadora de dois estágios que torna o acionamento mais fácil e, portanto, mais seguro

REFERÊNCIA COMERCIAL

TOOL SCHP 4 TONS / Self-center hyd puller
 TOOL SCHP 12 TONS / Self-center hyd puller
 TOOL SCHP 20 TONS / Self-center hyd puller
 TOOL SCHP 30 TONS / Self-center hyd puller



SCHP 4T - 3 braços



SCHP 4T - 2 braços

ESTOJOS DE ACESSÓRIOS PARA SCHK DE 4 E 12 TONELADAS

Um aperto forte para uma desmontagem segura e fácil.

44



AS-SCHP 12T

APLICAÇÕES

Um separador é uma ferramenta complementar a um extrator de garras quando ele não possui aderência suficiente. Um aperto perfeito na parte de trás das peças, usando lâminas chanfradas, reduz a força necessária para desmontar e evita danificar a superfície de contato do eixo.

VANTAGENS

- Design robusto garantindo uma longa vida útil para as lâminas de separação.
- Após a separação, apertando as duas lâminas, girar o separador permite que seja usada uma força maior sem deformar as lâminas para a extração completa da peça.
- Extensões são incluídas para compensar a distância da face de suporte.
- Fácil centralização do pistão no eixo com ponto integrado.
- Duas versões estão disponíveis dependendo da potência necessária: 4 e 12 toneladas.

REFERÊNCIA COMERCIAL

TOOL AS-SCHP 4T / acc set hyd puller

TOOL AS-SCHP 12T / acc set hyd puller



AS-SCHP 4T

PLACA DE EXTRAÇÃO UNIVERSAL COM TRÊS LÂMINAS

Um aperto forte para uma desmontagem segura e eficaz usando um extrator mecânico ou hidráulico.

44



APLICAÇÕES

A placa de extração com três lâminas é a ferramenta complementar quando o extrator de três garras não possui aderência suficiente. Universal, é adequado tanto para o extrator hidráulico SCHK quanto para o modelo mecânico SCMP.

VANTAGENS

- As lâminas são colocadas atrás do rolamento, onde a força de extração é mais eficaz.
- A aplicação do esforço no anel interno minimiza o risco de danificar o rolamento, preservando o corpo de rolamento e o anel externo.
- As três garras distribuem uniformemente a força de extração, evitando que o rolamento bloqueie e/ou incline o eixo durante a desmontagem.

REFERÊNCIA COMERCIAL

TOOL BP3S 26-160 / Tri-section back puller
TOOL BP3S 50-210 / Tri-section back puller
TOOL BP3S 90-340 / Tri-section back puller
TOOL BP3S 140-495 / Tri-section back puller



KIT SEPARADOR-EXTRATOR

45

Para uma remoção fácil e sem risco de anéis ou rolamentos completos montados em um eixo e difíceis de compreender.

Braços ajustáveis, fornecidos no kit, também permitem extrações por meio de fixação interna ou externa.



APLICAÇÕES

Permite a extração de todas as peças montadas em um eixo à força, como polias, volantes e engrenagens.

Para se adaptar às suas diversas aplicações, os braços ajustáveis também permitem desmontar:

- Bearings or rings mounted on the shaft (external gripping),
- Bearings or rings jammed in a housing (internal gripping).

VANTAGENS

Ferramenta 2-em-1

- Cada caixa contém um bloco de extração que permite a montagem da ferramenta para separações e extrações.
- Os braços removíveis permitirão que você realize extrações por meio de um aperto interno ou externo.
- Um separador para suas peças instaladas no eixo, bem como um conjunto de braços removíveis para fixação interna ou externa, tudo contido em um único estojo.

Poderoso e confiável

- O separador é equipado com lâminas chanfradas que garantem excelente aderência e, portanto, evitam travas.
- Com uma potência de 100 kN, o BPES garante extrações seguras sem degradação do seu ambiente.
- O separador, assim como o extrator, é feito de aço de alta qualidade, garantindo a resistência e a longevidade do seu kit.

Prático

- Graças ao seu design único, o BPES 10-105 abrange uma vasta gama de aplicações.
- O kit contém 2 extensões para aplicações que exigem um longo período.

REFERÊNCIA COMERCIAL

TOOL BPES 10-105/Back puller extract set



Extração com separador



Extração de agarramento externo

EXTRATOR HIDRÁULICO PARA MONTAGEM E DESMONTAGEM

Ferramenta 3 em 1 prática e segura, para montagem e desmontagem de mancais e buchas por prensão interna ou externa.

45



APLICAÇÕES

Ferramenta ideal para montar e desmontar uma grande variedade de peças de montagem, incluindo buchas, rolamentos, rodas, engrenagens e polias.

O kit, fornecido em uma caixa de aço, inclui:

- um puxador interno
- Um cilindro hidráulico de dupla ação: 8 toneladas para empuxo e 12 toneladas para extração,
- 3 braços e 3 extensões..

AVANTAGENS

Rápido e prático

- Ferramenta 3 em 1 para reduzir o tempo de preparação: mesma ferramenta usada para montagem e desmontagem de rolamentos.
- O único cilindro de dupla ação garante uma força de empuxo de 8 toneladas e uma extração de 12 toneladas.
- Extensões incluídas podem atingir um alcance maior.

Longevidade

- Uma válvula de segurança integrada permite que a ferramenta opere abaixo da pressão nominal, a fim de preservá-la ao longo do tempo.

Seguro

- A válvula de segurança embutida evita todos os danos ao usuário e ao ambiente de trabalho.
- Um projeto de autocentralização evita o risco de escorregamento do braço durante a operação de extração por meio de fixação interna.

REFERÊNCIA COMERCIAL

TOOL PUSH/PULLER 8/12 Tons



Aderência interna



Extração



Impulso

AS BOAS PRÁTICAS DE MONTAGEM E DESMONTAGEM HIDRÁULICA

MONTAGEM HIDRÁULICA

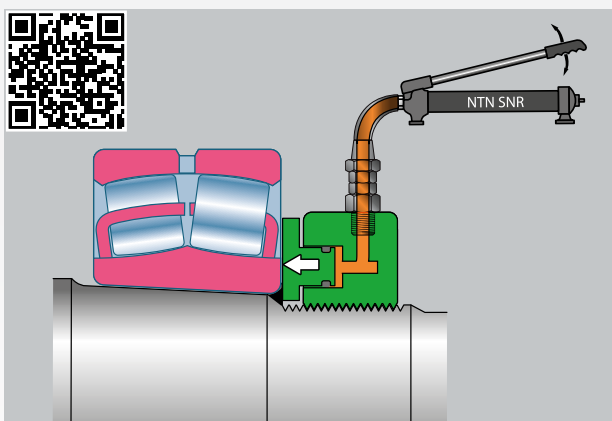
A montagem de rolamentos grandes com furos cônicos exige um esforço considerável que é difícil de produzir por meio do aperto mecânico dos parafusos. O uso de tecnologia hidráulica é necessário em tais casos.

Uma solução preliminar consiste em injetar uma película de óleo sobre toda a área de contato entre o eixo e o anel interno. Outra solução consiste em usar uma porca hidráulica para desenvolver a força de montagem necessária.

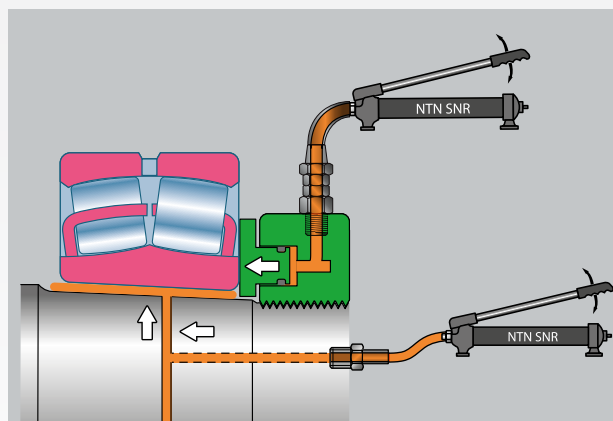
Os dois princípios também podem ser usados simultaneamente para facilitar a montagem. A folga residual é verificada usando medidores de folga ou um calibrador é usado para medir o deslocamento do rolamento ao longo do assento cônico.

Dois tipos de montagem se prestam a este método:

EIXO DE ASSENTO CÔNICO

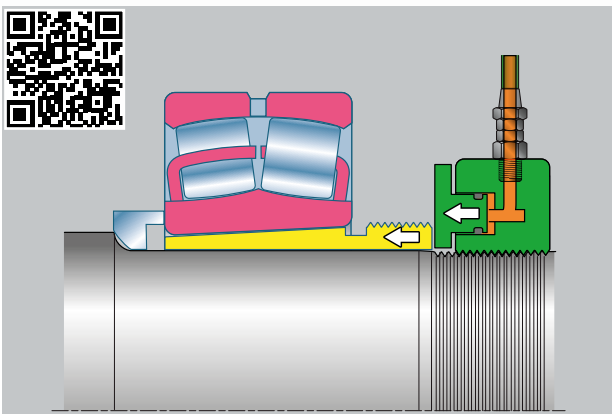


Uso de uma porca hidráulica sozinha

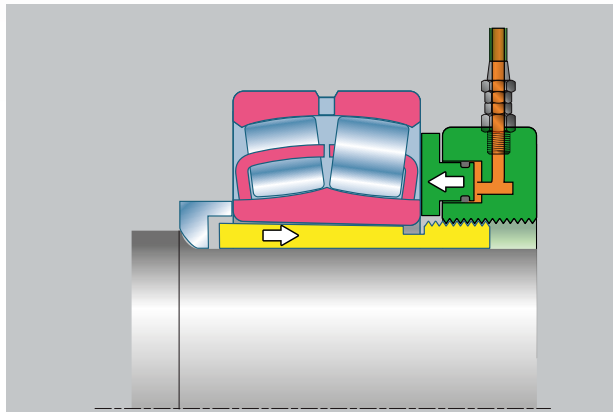


Porca hidráulica + injeção de um filme de óleo

EIXOS COM UMA SUPERFÍCIE CILÍNDRICA CONTATO EM ASSOCIAÇÃO COM UMA BUCHA



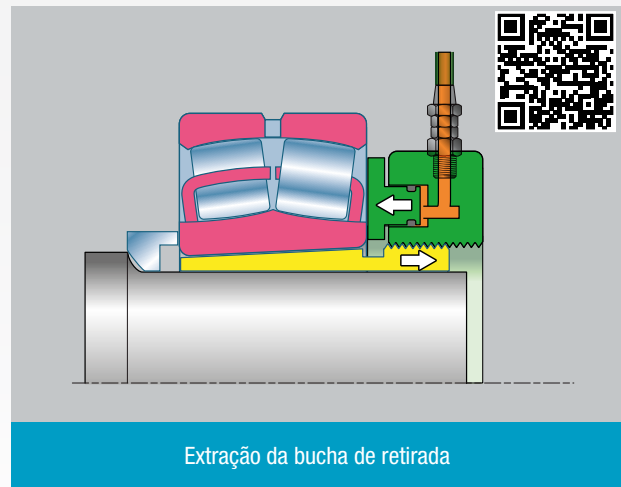
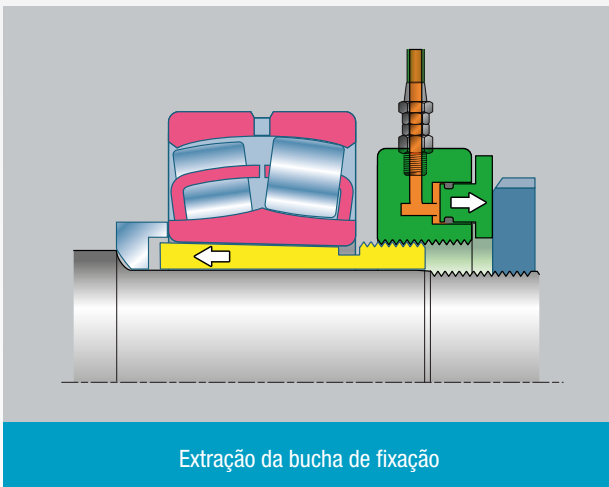
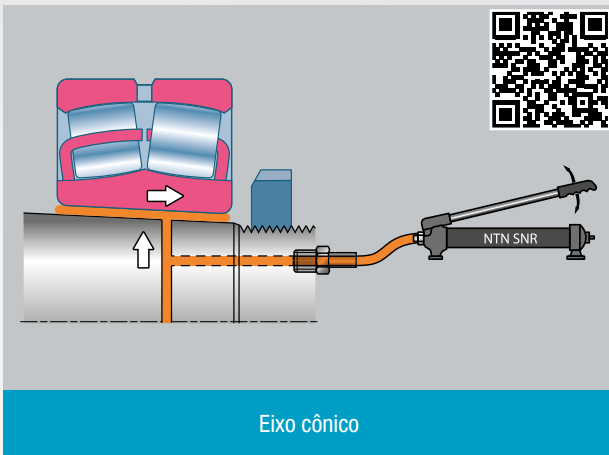
Bucha de retirada



Bucha adaptadora

DESMONTAGEM HIDRÁULICA

- ▶ Se um adaptador ou bucha de desmontagem foi usado durante a montagem, uma porca hidráulica pode ser usada para desmontagem rápida e sem esforço.
- ▶ Se os canais hidráulicos foram originalmente fornecidos no eixo, a injeção de um filme de óleo na superfície de contato entre o eixo e o anel interno reduz muito o esforço necessário.



Montagem precisa e sem esforço de rolamentos grandes com uma ferramenta sempre pronta para uso.

46



APLICAÇÕES

Além de um certo diâmetro do eixo, a montagem ou desmontagem de um rolamento em assentos cônicos requer assistência hidráulica.

Uma porca hidráulica garante um controle perfeito do ajuste do conjunto, limitando o uso da força manual e reduzindo o tempo de operação.

VANTAGENS

Além do princípio hidráulico, o design **de ida e volta** proporciona facilidade de operação única com o retorno automático da placa axial à sua posição inicial (design patenteado pela NTN-SNR).

"Não há necessidade de retrainr o pistão manualmente. Esta operação é frequentemente entediante e sujeita a vazamentos de óleo: a porca NTN-SNR está automaticamente pronta para um novo uso."

- Faixa também disponível em dimensões padrão de polegadas HMVC de 1.967 a 37.410 polegadas.
- Tamanhos especiais sob consulta.
- Conjunto de vedantes de pistão de reposição fornecidos como padrão.
- A porca hidráulica está equipada com:
 - Dois pontos de conexão hidráulica, com foco para uma perfeita vedação
 - Uma ligação de acoplamento rápido (macho) que pode ser posicionada na face frontal ou no diâmetro externo, dependendo da facilidade de acesso. (A alta pressão de 1500 bar oferece segurança máxima com travamento de bloqueio),
 - Uma válvula de esfera de 1500 bar
 - 3 orifícios na face frontal são fornecidos para montagem do manômetro (não incluído).
- O tratamento de superfície das porcas oferece excelente proteção contra corrosão e garante longa vida útil.
- Manuseio e parafusamento mais fáceis devido a:
 - A serrilhagem da superfície exterior,
 - Uma barra sendo fornecida e a provisão de 4 furos no diâmetro externo. (Para tamanhos \geq HMV 50 EBF).
- Manuseamento fácil com olhais para tamanhos de porcas HMV 60 EBF e maiores fornecidos.

REFERÊNCIA COMERCIAL

TOOL HMV (size) EBF / Hydraulic nut (metric)

TOOL HMVC (size) EBF / Hydraulic nut (inches)

ACESSÓRIOS OPCIONAIS

- Manômetro para a medição do deslocamento do pistão de 5 a 10 mm

REFERÊNCIA COMERCIAL

- TOOL DIAL GAUGE 50
- TOOL DIAL GAUGE 100

- Kit adaptador para o manômetro

REFERÊNCIA COMERCIAL

- TOOL DIAL EXTENSION SET



Medidor de marcação de ferramenta 50



Conjunto de extensões de marcação de ferramenta

KITS DE BOMBA HIDRÁULICAS MANUAIS

Uma bomba manual ultraleve de dois estágios, alta pressão, 700 bar (70 mPa) 0,3 L e 0,9 L com 2 estágios.

50



TOOL PUMP SET 700B



TOOL HYDRAULIC OIL 1L

APLICAÇÕES

Estas bombas de alta pressão são projetadas para uso com porcas hidráulicas de retorno automático ou para a montagem e desmontagem de rolamentos revestidos com um filme de óleo.

As bombas são fornecidas como padrão com os seguintes acessórios projetados para uso em 700 bar:

- 1 manômetro, minimizando o risco de sobrecarga,
- 1 mangueira de alta qualidade (1,5 m para a bomba de 700 bar com um reservatório de 0,3 litros, 3m para a bomba de 700 bar com um reservatório de 0,9 litros),
- 1 conexão de acoplamento rápido (fêmea) adequada para porcas hidráulicas NTN-SNR,
- Elas são fornecidas preenchidas com óleo hidráulico.

VANTAGENS

- Design ultraleve e compacto.
- Reservatório robusto em materiais compostos.
- Ergonômico: travamento da alavanca para facilitar o transporte
- Robusto: bomba garantida para toda a vida em condições normais de uso.
- Eficiente: economia de tempo e esforço devido aos dois estágios que permitem uma redução de 80% no número de cursos de bomba necessários em comparação com bombas de estágio único.
- Segurança do usuário: alavanca eletricamente isolada e válvula de alívio de segurança.
- Múltiplas utilizações: 3 tamanhos de reservatórios disponíveis:
 - 0,3 litros para porcas ≤ HMV 54 EBF,
 - 0,9 litros para porcas ≤ HMV 92 EBF,
 - Para tamanhos > HMV 92 EBF, entre em contato conosco.

Acessórios incluídos para bomba de 700 bar

- Adaptador de manômetro para bombas de 750b 0,3L e 0,9L.
- Manômetro (0-700 bar) ou (0-1500 bar)
 - Preenchido com líquido para proteger contra qualquer perda repentina de pressão,
 - Graduação dupla, em bar e Psi
 - Equipado com um dispositivo que protege contra rupturas.
- Mangueira de 700 bar
 - Termoplástico muito forte, reforçado com camadas de fio de aço trançado,
 - Invólucro de poliuretano para extrema resistência à abrasão,
 - Com uma "pega" de borracha.
- Proteção de acoplamento rápido (fêmea) de 1.500 bar, que oferece segurança máxima com travamento de fim de curso e vedação ideal com uma válvula de face plana..

Características técnicas do óleo hidráulico

Contém inibidores de corrosão que não atacam materiais de vedação como nitrilo

Densidade relativa a 15°C: 0.870 kg/dm³

Viscosidade a 40°C: 31 cSt

Índice de viscosidade: 102

Ponto de inflamação: 230°C

Ponto de congelamento: -36°C

REFERÊNCIA COMERCIAL

TOOL PUMP SET 700B - (capacidade do reservatório) I / Pump with accessories
TOOL HYDRAULIC OIL 1 L

TUBOS DE EXTENSÃO E SEUS ADAPTADORES



Tubo

Para permitir a injeção de óleo pressurizado em uma luva um eixo com uma parede espessa, a NTN-SNR propõe uma série de tubos de extensão com adaptadores, permitindo assim a extração de um rolamento.

- Pressão máxima = 1500b para maior segurança.
- Tubos de aço inoxidável para resistência muito alta.



Adaptador

Tubo

Vários tamanhos disponíveis. Pode ser conectado diretamente à bucha.

Adaptador

Para ser selecionado de acordo com o diâmetro do tubo de extensão. Permite conectar o tubo à conexão hidráulica (não fornecida com o adaptador).

Connection

Ele é aparafusado no adaptador (G1 / 4) e pode ser usado diretamente com nossos kits de bombas, TOOL PUMP set 700b e 1500b.

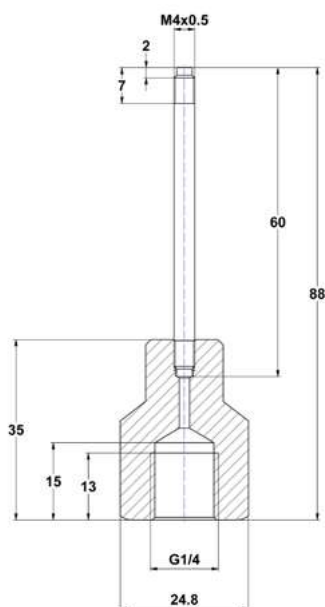


Conexão

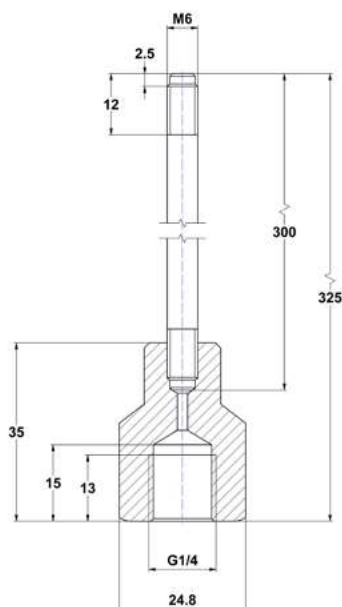
Tamanhos e referências

Rosqueamento da bucha	Tubo	Adaptador	Conexão
M4 (diagrama 1)	TOOL EXTENSION PIPE M4 50 MPA	TOOL CONNECTING NIPPLE M4 150 MPA	TOOL HMV NIPPLE 1/4
M6 (diagrama 2)	TOOL EXTENSION PIPE M6 150 MPA	TOOL CONNECTING NIPPLE M6 150 MPA	
G 1/8 (diagrama 3)	TOOL EXTENSION PIPE G1/8 150 MPA	TOOL CONNECTING NIPPLE G1/8 150 MPA	
G 1/4 (diagrama 4)	TOOL EXTENSION PIPE G1/4 150 MPA	TOOL CONNECTING NIPPLE G1/4 150 MPA	

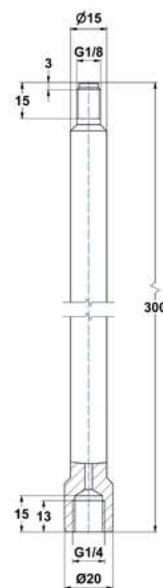
(diagrama 1)



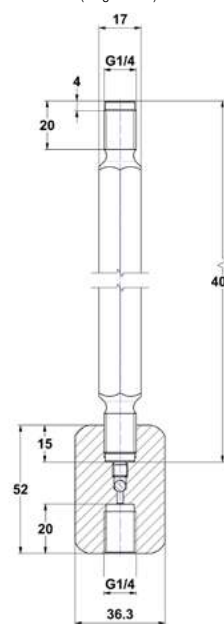
(diagrama 2)



(diagrama 3)



(diagrama 4)





CONTEÚDO

SEGURANÇA E MEDIÇÃO

P. 32 INSTRUMENTO DE SEGURANÇA

- Luvas resistentes ao calor 32

P. 32 INSTRUMENTOS DE MEDIÇÃO

- Conjunto de lâminas de espessuras calibradas 32
- Termômetro infravermelho com mira a laser 33

SEGURANÇA E MEDIÇÃO

INSTRUMENTOS DE MEDIÇÃO

LUVAS RESISTENTES AO CALOR

Luvas de proteção para manusear com segurança peças oleosas e quentes de até + 350°C.

52



VANTAGENS

- Fabricadas em KEVLAR, são extremamente resistentes a rasgos, abrasão e cortes.
- Não inflamáveis: elas fornecem um alto nível de proteção contra contato e calor convectivo.
- Elas são testadas e certificadas para riscos mecânicos (EN 388) e térmicos (EN407).
- Não soltam pelos, evitam poluir os mancais.
- Extremamente confortáveis, são úteis para todo o trabalho de manutenção.
- Tamanho único: 10,5.

REFERÊNCIA COMERCIAL

TOOL GLOVE HEAT RESISTANT

INSTRUMENTOS DE MEDIÇÃO

CONJUNTO DE LÂMINAS DE ESPESSURAS CALIBRADAS

Uma ferramenta simples e precisa para medir a folga entre duas partes.

52



APLICAÇÕES

Esse conjunto de lâminas de espessuras calibradas permite a medição rápida e precisa da folga radial, especialmente em rolamentos esféricos e cilíndricos. Contém 17 medidores.

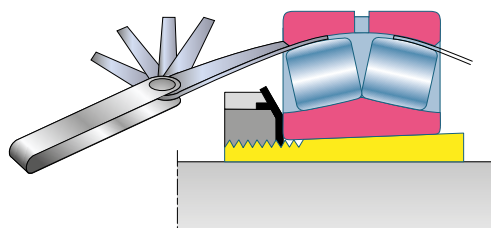
São oferecidas 3 versões do conjunto de medidores: 100mm, 150mm e 300 mm de comprimento.

VANTAGENS

- Conjunto de 17 lâminas com extremidade arredondada.
- Entregue com um conjunto de reposição de lâminas mais finas.
- Disponíveis em 100 mm, 150 mm e 300 mm.
- Protegidas por uma bucha de aço.
- Calibrado para 1/100.

REFERÊNCIA COMERCIAL

FEELER GAUGE TOOL (comprimento do medidor)



LASER TEMP 301 TERMÔMETRO INFRA-VERMELHO COM MIRA A LASER



Possibilita um diagnóstico preliminar da operação da máquina por meio de medição precisa e segura da temperatura, remotamente ou por contato.

53

APLICAÇÕES

O termômetro LASER TEMP 301 combina segurança com precisão.

- A segurança da medição infravermelha remota para objetos em chamas, em movimento ou de difícil acesso.
- Medição precisa usando a sonda de contato.

Seu elaborado sistema óptico permite que pequenos e remotos alvos sejam medidos com facilidade e precisão.

VANTAGENS

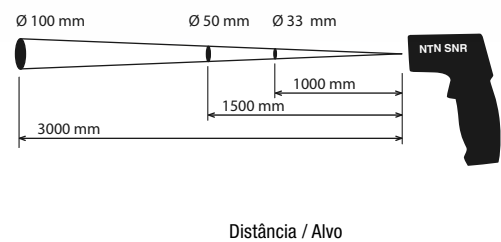
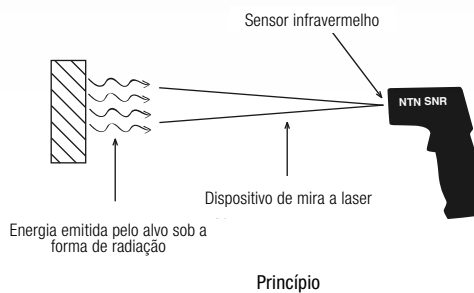
- Faixa de medição estendida em modo infravermelho: -50°C a $+850^{\circ}\text{C}$.
- Precisão elevada, obtida graças às seguintes características:
 - mira laser;
 - excelente relação distância / alvo de 30 / 1;
 - emissividade regulável 0,1 e 1;
 - sonda filar termopar de tipo K.
- Medição muito rápida: tempo de resposta inferior a 1s.
- Memória interna para registro de até 20 medições.
- Equipado com as funções:
 - Alarmes de alta e baixa, visual e sonoro, reguláveis;
 - Desligamento automático que otimiza a vida útil;
 - Medição máxima, mínima, diferença, média;
- Leve, e ergonômico em forma de pistola;
- Fácil de utilizar, facilmente ajustável em $^{\circ}\text{C}$ ou $^{\circ}\text{F}$;
- Visor retroiluminado para leitura fácil.

Fornecido com:

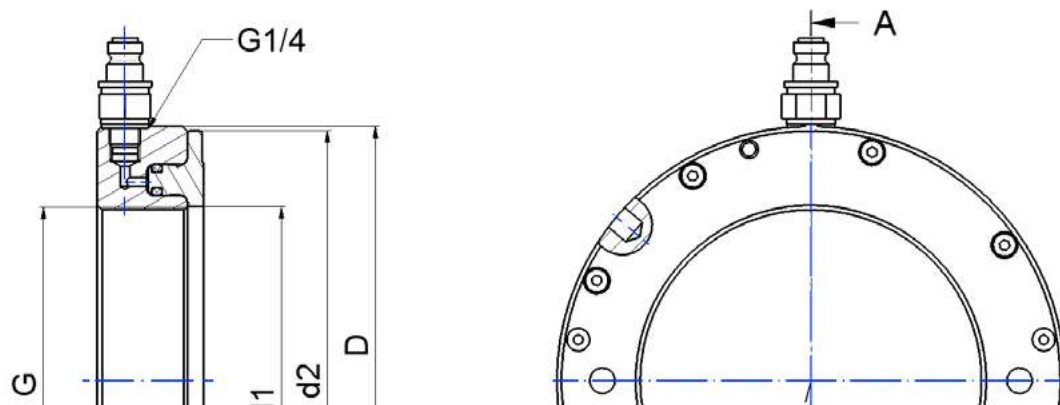
- Sonda filar termopar de tipo K (faixa -50°C a $+440^{\circ}\text{C}$, comprimento 1 m)
- Estojo de proteção - Manual do usuário.

REFERÊNCIA COMERCIAL

TOOL LASERTEMP 301 / IR Thermometer







CONTEÚDO

DADOS TÉCNICOS

• Caixa de ferramentas de montagem	36
• Pasta anti-desgaste	36
• Chaves ajustáveis	36
• Equipamento de aquecimento	38
• Kits de extração de furo	41
• Kit de extrator de rolamentos de esferas de sulco profundo	42
• Extrator mecânico autocentrante	43
• Extrator hidráulico autocentrante	43
• Maletas de acessórios	44
• Placa de extração com três lâminas	44
• Extrator - kit separador	45
• Extrator hidráulico para montagem e desmontagem	45
• Porcas hidráulicas	46
• Conjuntos de bombas hidráulicas manuais	50
• Luvas resistentes ao calor	52
• Conjunto de lâminas de espessuras calibradas	52
• Termômetro infravermelho com mira a laser	53

DADOS TÉCNICOS

KIT DE FERRAMENTAS DE MONTAGEM A FRIO		▶ P 9
Referência	TOOL IFT SET 33 / Industry Fitting Tool Set	
Descrição	Kit de ferramentas de montagem	
Aplicação	Montagem a frio dos rolamentos com Ø diâmetro de furo de 10 a 50 mm Ø diâmetro exterior: 26 a 110 mm	
Conteúdos	33 anéis de impacto 3 buchas de montagem 1 Martelo Anti-Retrocesso (peso 0.7 kg)	
Material	Soquete usinado de material sólido e resistente	
Dimensões do estojo	430 x 320 x 100 mm	
Peso do kit, incluindo estojo	4.8 kg	

ANTI-FRETTING PASTE B 500G / T 60G		▶ P 11
Referência	LUB MOUNTING PASTE	
Densidade	0.910	
Cor	Marrom	
Textura	Suave	
Natureza do espessante	Complexo de alumínio	
Consistência NLGI	1.5	
Faixa de temperatura de utilização	-30°C a +145°C	
Ponto de descida NF T 60102C	> 240°C	
Embalagem	Tubo 60 g – caixa 500 g	

CHAVES AJUSTÁVEIS		▶ P 11
Referência	TOOL PS (tamanho) / Pin spanner	
Descrição	Chave de pino manual articulada	
Material	Endurecido, forjado com aço cromo-vanádio. Acabamento cromado acetinado	
Dureza do pino	40 HRC	
Uso	Porcas Tommy (exemplos de precisão: TB, TBR, TBP, TBPR, etc.)	
Referências	Diâmetro da porca (mm)	Diâmetro do pino (mm)
TOOL PS 15-35	15-35	3
TOOL PS 35-50	35-50	4
TOOL PS 50-80	50-80	5
TOOL PS 80-120	80-120	6
TOOL PS 120-180	120-180	8

Referências	TOOL HS (tamanho) / Hook spanner	
Descrição	Chave de gancho manual articulada	
Material	Endurecido, forjado com aço cromo-vanádio. Acabamento cromado acetinado	
Uso	Porcas ranhuradas (e.g.: KM, KML, ... B, BR, BP,...)	
Referências	Diâmetro da porca (mm)	
TOOL HS 15-35	15-35	
TOOL HS 35-50	35-50	
TOOL HS 50-80	50-80	
TOOL HS 80-120	80-120	
TOOL HS 120-180	120-180	

REFERÊNCIA CRUZADA DE PORCA DE PRECISÃO / porcas tommy e chaves de boca										
Chave 15-35 (mm)		Chave 35-50 (mm)		Chave 50-80 (mm)		Chave 80-120 (mm)		Chave 120-180 (mm)		
Gancho	Pino	Gancho	Pino	Gancho	Pino	Gancho	Pino	Gancho	Pino	
Porcas B e TB	B 20/1	B 20/1	B 25	TB 25	B 35	TB 35	B 60	TB 60	B 90	TB 90
	TB 90	B 20/1.5	B 30	TB 30	B 40	TB 40	B 65	TB 65	B 95	TB 95
	-	-	-	-	B 45	TB 45	B 70	TB 70	B 100	TB 100
	-	-	-	-	B 50	TB 50	B 75	TB 75	-	-
	-	-	-	-	B 55	TB 55	B 80	TB 80	-	-
	-	-	-	-	B 60	TB 60	B 85	TB 85	-	-
	-	-	-	-	-	-	B 90	TB 90	-	-
Porcas BP e TBP	-	-	BP 20/1	TBP 20/1	BP 30	TBP 30	BP 55	TBP 55	BP 75	TBP 75
	-	-	BP 20/1.5	TBP 20/1.5	BP 35	TBP 35	BP 60	TBP 60	BP 80	TBP 80
	-	-	BP 25	TBP 25	BP 40	TBP 40	BP 65	TBP 65	BP 85	TBP 85
	-	-	-	-	BP 45	TBP 45	BP 70	TBP 70	BP 90	TBP 90
	-	-	-	-	BP 50	TBP 50	-	-	BP 95	TBP 95
	-	-	-	-	-	-	-	-	BP 100	TBP 100
Porcas BR e TBR	-	-	BR 25	TBR 25	BR 35	TBR 35	BR 60	TBR 60	BR 90	TBR 90
	-	-	BR 30	TBR 30	BR 40	TBR 40	BR 65	TBR 65	BR 95	TBR 95
	-	-	-	-	BR 45	TBR 45	BR 70	TBR 70	BR 100	TBR 100
	-	-	-	-	BR 50	TBR 50	BR 75	TBR 75	-	-
	-	-	-	-	BR 55	TBR 55	BR 80	TBR 80	-	-
	-	-	-	-	BR 60	TBR 60	BR 85	TBR 85	-	-
	-	-	-	-	-	-	BR 90	TBR 90	-	-
Porcas BPR e TBPR	-	-	BPR 20/1	TBPR 20/1	BPR 30	TBPR 30	BPR 55	TBPR 55	BPR 75	TBPR 75
	-	-	BPR 20/1.5	TBPR 20/1.5	BPR 35	TBPR 35	BPR 60	TBPR 60	BPR 80	TBPR 80
	-	-	BPR 25	TBPR 25	BPR 40	TBPR 40	BPR 65	TBPR 65	BPR 85	TBPR 85
	-	-	-	-	BPR 45	TBPR 45	BPR 70	TBPR 70	BPR 90	TBPR 90
	-	-	-	-	BPR 50	TBPR 50	-	-	BPR 95	TBPR 95
	-	-	-	-	-	-	-	-	BPR 100	TBPR 100

KM NUT CROSS REFERENCE/ Chave de Pino				
Chave 15-35 (mm)	Chave 35-50 (mm)	Chave 50-80 (mm)	Chave 80-120 (mm)	Chave 120-180 (mm)
TOOL HS 15-35	TOOL HS 35-50	TOOL HS 50-80	TOOL HS 80-120	TOOL HS 120-180
KM 0	KM 5	KM 7	KM 12	KM 18
KM 1	KM 6	KM 8	KM 13	KM 19
KM 2	-	KM 9	KM 14	KM 20
KM 3	-	KM 10	KM 15	KM 21
KM 4	-	KM 11	KM 16	KM 22
-	-	KM 12	KM 17	KM 23
-	-	-	KM 18	KML 24
-	-	-	-	KM 24
-	-	-	-	KM 25
-	-	-	-	KML 26
-	-	-	-	KML 27
-	-	-	-	KML 28
-	-	-	-	KML 28
-	-	-	-	-

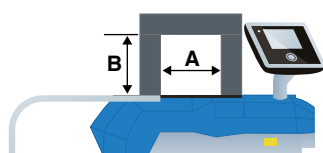
DADOS TÉCNICOS

APARATO DE AQUECIMENTO - TOOL SmartTEMP (TAMANHO)/AQUECEDOR DE INDUÇÃO

> P 14/15

DADOS TÉCNICOS	SmartTEMP S	SmartTEMP M	SmartTEMP L	SmartTEMP XL / XL Pivot
ELECTRICIDADE				
Consumo máximo de energia	3 kVA	3,7 kVA	8 kVA	12,8 kVA
Tensão máxima/corrente	230 V / 13 A	230 V / 16 A	400 V / 20 A	400 V / 32 A
Frequência	50 Hz	50 Hz	50 Hz	50 Hz
Outras tensões sob encomenda	110 V - 240 V	110 V - 240 V	480 V - 575 V	480 V - 575 V
Outras frequências sob encomenda	60 Hz	60 Hz	60 Hz	60 Hz
CONTROL				
Ajuste de temperatura	+40°C à +240°C (+400°C opt.)	+40°C à +240°C (+400°C opt.)	+40°C à +240°C (+400°C opt.)	+40°C à +240°C (+400°C opt.)
Ajuste do tempo de aquecimento	0-99 hours	0-99 hours	0-99 hours	0-99 hours
Temperatura máxima	+240°C	+240°C	+240°C	+240°C
Δ Temperatura	20-50°C	20-50°C	20-50°C	20-50°C
Sonda de Temperatura	1 (2 in option)	1 (2 in option)	2	2
Referência: Tool +	TEMP PROBE 400*	TEMP PROBE 1000*	TEMP PROBE 1000*	TEMP PROBE 1000*
Modos de aquecimento				
- Tempo	•	•	•	•
- Rampa				
- Temp. com 1 sensor				
- Temp. com 2 sensores				
Precisão do controle de temperatura	+/-2°C	+/-2°C	+/-2°C	+/-2°C
Temperatura mantida no final do ciclo	•	•	•	•
Desmagnetização	Automatic	Automatic	Automatic	Automatic
Magnetismo residual	< 2 A / cm	< 2 A / cm	< 2 A / cm	< 2 A / cm
Sinal Sonoro	•	•	•	•
DESIGN DO APARELHO				
Dimensões (C x L x A) (mm)	450 x 210 x 275	540 x 275 x 365	695 x 330 x 475	850 x 410 x 1050
Space between pivots A and B (1)	120 x 145 mm	180 x 180 mm	210 x 215 mm	300 x 324 mm / 330 x 300 mm (XL Pivot)
Peso (sem barra)	21 kg	40 kg	85 kg	157 kg
Braço pivotante	no	•	•	• (XL Pivot)
Carrinho (opcional)	no	no	no	•
PEÇAS A SEREM AQUECIDAS				
Peso máximo	50 kg	100 kg	200 kg	400 kg
Diâmetro mínimo de furo com a menor barra.	10 mm	10 mm	20 mm	30 mm
Diâmetro externo máximo	400 mm	500 mm	600 mm	1000 mm
Largura máxima	140 mm	180 mm	210 mm	315 mm / 320 mm (XL Pivot)

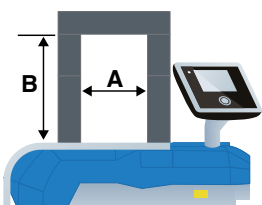
* comprimento do cabo da sonda (e.g. 400: 400 = 400 mm)



APARATO DE AQUECIMENTO - TOOL SmartTEMP (TAMANHO) / AQUECEDOR DE INDUÇÃO
> P 15/16

DADOS TÉCNICOS	SmartTEMP XXL	SmartTEMP XXXL
ELECTRICIDADE		
Consumo máximo de energia	25,2 kVA	40 kVA
Tensão máxima/corrente	400 V / 63 A	400 V / 100 A
Frequência	50 Hz	50 Hz
Outras tensões sob encomenda	480 V - 575 V	480 V - 575 V
Outras frequências sob encomenda	60 Hz	60 Hz
CONTROL		
Ajuste de temperatura	+40°C à +240°C (+400°C opt.)	+40°C à +240°C (+400°C opt.)
Ajuste do tempo de aquecimento	0-99 hours	0-99 hours
Temperatura máxima	+240°C	+240°C
Δ Temperatura	20-50°C	20-50°C
Sonda de Temperatura	2	2
Referência: Tool +	TEMP PROBE 1000*	TEMP PROBE 1500*
Modos de aquecimento - Tempo - Temp. com 1 sensor	•	•
- Rampa - Temp. com 2 sensores		
Precisão do controle de temperatura	+/-2°C	+/-2°C
Temperatura mantida no final do ciclo	•	•
Desmagnetização	Automatic	Automatic
Magnetismo residual	< 2 A / cm	< 2 A / cm
Sinal Sonoro	•	•
DESIGN DO APARELHO		
Dimensões (C x L x A) (mm)	1080 x 500 x 1350	1500 x 800 x 1600
Space between pivots A and B (1)	435 x 495 mm	685 x 705 mm
Peso (sem barra)	280 kg	650 kg
Braço pivotante	no	no
Carrinho (opcional)	•	•
PEÇAS A SEREM AQUECIDAS		
Peso máximo	800 kg	1600 kg
Diâmetro mínimo de furo com a menor barra.	40 mm	85 mm
Diâmetro externo máximo	1500 mm	2000 mm
Largura máxima	485 mm	695 mm


* comprimento do cabo da sonda (e.g. 400: 400 = 400 mm)



DADOS TÉCNICOS

BARRAS E EQUIPAMENTOS OPCIONAIS

> P 14/16

DADOS TÉCNICOS	SmartTEMP S	SmartTEMP M	SmartTEMP L	SmartTEMP XL / XL Pivot	SmartTEMP XXL	SmartTEMP XXXL
DIMENSÕES (mm) BARRAS PADRÃO (●) E OPCIONAIS (○)						Jugo giratório 
Ø Diâmetro de furo da peça a ser aquecida	Referências: TOOL ST/ (Tamanho do aparelho) YOKE (Capacidade de diâmetro do furo), e.g. TOOL ST/S YOKE 10					
10 mm	○ ST/S YOKE 10 7x7x200	○ ST/M YOKE 10 7x7x280				
15 mm	○ ST/S YOKE 15 10x10x200	○ ST/M YOKE 15 10x10x280				
20 mm	● ST/S YOKE 20 14x14x200	○ ST/M YOKE 20 14x14x280	○ ST/L YOKE 20 14x14x350			
30 mm			○ ST/L YOKE 30 20x20x350	○ ST/XL (/XL-P) YOKE 30 20x20x490		
35 mm	● ST/S YOKE 35 25x24x200	○ ST/M YOKE 35 25x24x280				
40 mm						
45 mm	○ ST/S YOKE 45 30x26x200	○ ST/M YOKE 45 30x26x280	○ ST/L YOKE 45 30x26x350	○ ST/XL (/XL-P) YOKE 45 30x26x490	○ ST/XXL YOKE 45 30x26x750	
60 mm	● ST/S YOKE 60 40x38x200	○ ST/M YOKE 60 40x38x280	○ ST/L YOKE 60 40x38x350	○ ST/XL (/XL-P) YOKE 60 40x38x490	○ ST/XXL YOKE 60 40x38x750	
70 mm		● ST/M YOKE 70 50x48x280	○ ST/L YOKE 70 50x48x350	○ ST/XL (/XL-P) YOKE 70 50x48x490	○ ST/XXL YOKE 70 50x48x750	
85 mm			○ ST/L YOKE 85 60x60x350	○ ST/XL (/XL-P) YOKE 85 60x60x490	○ ST/XXL YOKE 85 60x60x750	○ ST/XXXL YOKE 85 60x60x1080
100 mm			● ST/L YOKE 100 70x70x350	○ ST/XL (/XL-P) YOKE 100 70x70x490	○ ST/XXL YOKE 100 70x70x750	
115 mm				● ST/XL (/XL-P) YOKE 115 80x80x490	○ ST/XXL YOKE 115 80x80x750	○ ST/XXXL YOKE 115 80x80x1080
130 mm					○ ST/XXL YOKE 130 90x90x750	
145 mm					● ST/XXL YOKE 145 100x100x750	○ ST/XXXL YOKE 145 100x100x1080
215 mm						● ST/XXXL YOKE 215 150x150x1080

BARRAS DE EXTENSÃO OPCIONAL

Dimensões (C x L x A) (mm)	Referências: TOOL ST/ (Tamanho do aparelho) EXTENSION YOKE (altura da extensão)					
40 x 50 x 75	ST/S EXTENSION YOKE 75					
50 x 62 x 120		ST/M EXTENSION YOKE 120				
70 x 82 x 150			ST/L EXTENSION YOKE 150			
80 x 80 x 150				ST/XL-P EXTENSION YOKE 150		
80 x 80 x 200				ST/XL-P EXTENSION YOKE 200		

EQUIPAMENTO OPCIONAL

Maleta	ST/S CARRYING CASE					
Carrinho				ST/XL (/XL-P) TROLLEY	ST/XXL TROLLEY	
Dispositivo de levantamento					ST/XXL LIFTING DEVICE	ST/XXXL LIFTING DEVICE

KITS DE EXTRAÇÃO DE FURO (com fixação interna)
> P 18

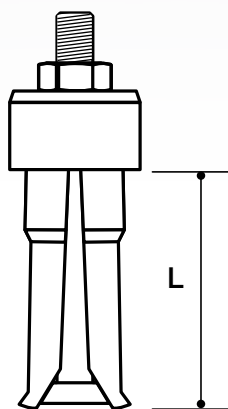
Referência	TOOL BP SET (tamanho) / Bore Puller	
Conteúdos	BP Set 5-44 7 braçadeiras 1 contra suporte ajustável 1 martelo deslizante	BP Set 45-100 3 braçadeiras 1 contra suporte ajustável
Diâmetro do furo (mm)	5 até 44	45 até 100
Dimensões do estojo (mm)	405 x 345 x 100	490 x 500 x 130
Peso da maleta (kg)	5	12
Capacidade (5 toneladas)	50 kN	50 kN

> Descrição dos componentes do estojo BP Set 5-44

Extrator	Para rolamento com furo		Rosca	Comprimento (C - mm)	Peso (g)
	Mín.	Máx			
BP 5-7	5	7	M8	27	60
BP 8-11	8	11	M8	40	40
BP 12-15	12	15	M8	53	120
BP 16-19	16	19	M8	53	140
BP 20-26	20	26	M8	55	260
BP 28-34	28	34	M8	60	320
BP 35-44	35	44	M8	78	410

> Descrição dos componentes do estojo BP Set 45-100

Extrator	For bearing with bore		Rosca	Comprimento (C - mm)	Peso (g)
	Mín.	Máx			
BP 45-58	45	58	M10	91	860
BP 56-75	56	75	M10	115	2040
BP 74-100	74	100	M10	125	3140



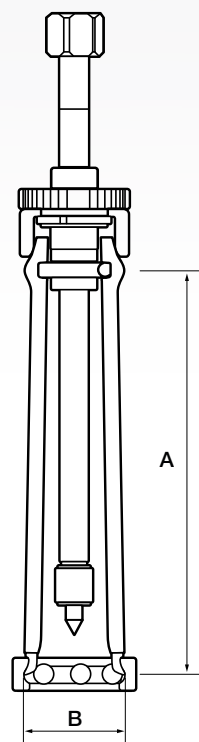
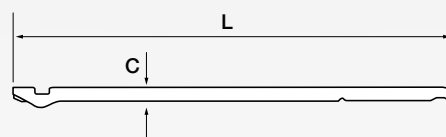
DADOS TÉCNICOS

KIT DE EXTRATOR DE ROLAMENTOS DE ESFERAS DE SULCO PROFUNDO ▶ P 19						
Referência	TOOL BBPS 10-100 / Ball bearing puller set					
Conteúdos	3 eixos, 28 braços, 22 anéis de metal, 3 anéis de vedação, 1 manivela, 1 apoio central					
Diâmetro do furo	Para extração de rolamentos de 10 a 100 mm					
Dimensões do estojo	490 x 500 x 130 mm					
Peso do estojo	8.4 kg					
Capacidade	70 kN (7 toneladas)					
Extrator	Para rolamentos com furo		Dimensões (mm)			Peso (g)
	Min.	Max.	A	C	L	
BBPSA	10	25	A1/A2 - 140 A3 - 160	5 6	A1/A2 - 160 A3 - 180	260 - 420
BBPSB	20	60	170	8	196	550 - 820
BBPSC	17	100	200	10	237	1260 - 1800

Extrator	Anel de vedação	Diâmetro do furo	Rolamentos			
			1	2	3	4
BBPS A	A1 ⁽¹⁾	28 x 3.00	6000* 6001* 6002* 6003*	6200*		16002* 16003* 16100* 16101*
	A2 ⁽¹⁾		6004 6005 6006	6201* 6202 6203	6300	
	A3 ⁽¹⁾			6204 6205	6301 6302 6303	62/22
BBPS B	B1 ⁽¹⁾	50 x 3.00	6007* 6008* 6009* 6010*			16011*
	B2 ⁽¹⁾		6011* 6012*	6206 6207	6304 6305 6306	62/28*
BBPS C	C1 ⁽¹⁾	85 x 3.00	6014* 6015*	6208 6209 6210	6307	6403
	C2 ⁽¹⁾		6018* 6019* 6020*	6211* 6212 6213*	6308 6309 6310 6311	6404 6405 6406

* Rolamento não requer um anel de extração.

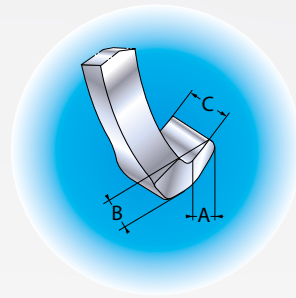
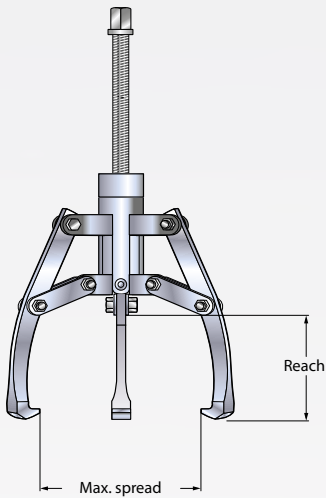
(1) - Nossas recomendações podem mudar dependendo da marca do rolamento.



EXTRATOR MECÂNICO AUTOCENTRANTE (combinado com duas ou três garras)

> P 20

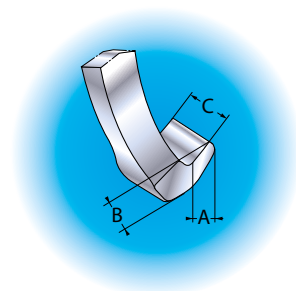
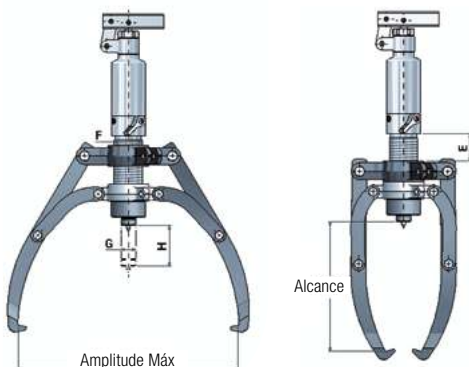
Referência	TOOL SCMP 2/3-(Alcance Máx.) / Self-Center Mech Puller							
Tipo	Capacidade (toneladas)	Alcance Máx (mm)	Amplitude		Dimensões das Garras			Peso (kg)
			Mín. (mm)	Máx (mm)	A (mm)	B (mm)	C (mm)	
SCMP 2/3-120	2	80	36	120	8	6	15	1.6
SCMP 2/3-180	3	120	38	180	6	7	15	2.3
SCMP 2/3-270	5	160	42	270	11	10	25	4.3



EXTRATOR MECÂNICO AUTOCENTRANTE (combinado com duas ou três garras)

> P 21

Referência	TOOL SCMP 2/3-(Alcance Máx.) / Self-Center Mech Puller											
Tipo	Capacidade (tonelada)	Máx. Alcance (mm)	Curso do cilindro H (mm)	Spread (mm)		Dimensões (mm)						Peso (kg)
				Mín.	Máx.	A	B	C	E	F	G	
SCHP 4 Toneladas	4	190	60	68	315	13	10	22	40	42	22	9
SCHP 12 Toneladas	12	300	85	90	515	15	16.5	29	70	60	28	17
SCHP 20 Toneladas	20	325	111	120	520	20	27	33	62	80	40	28
SCHP 30 Toneladas	30	415	111	120	620	20	27	38	85	98	50	39



DADOS TÉCNICOS

ESTOJO DE ACESSÓRIOS PARA EXTRATOR HIDRÁULICO

> P 22

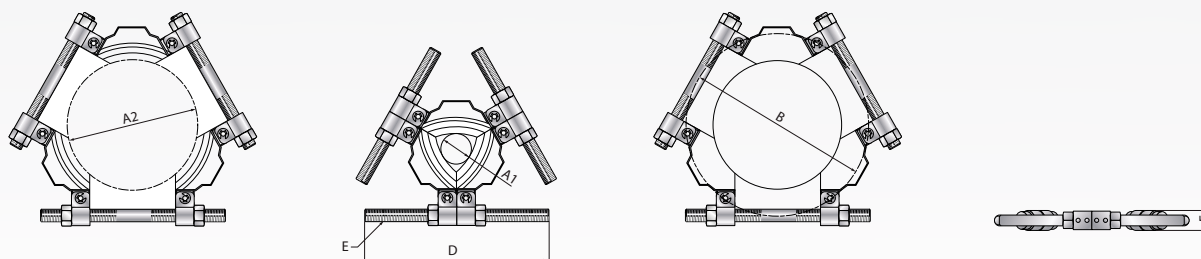
Referência	TOOL AS-SCHP (Capacidade do extrator hidráulico) T / acc set hyd puller		
Conteúdos	1 braço extrator, 2 braçadeiras, 1 separador, 2 lâminas com 2 pinos alinhados		
Referência	Alcance Máx. (mm)	Amplitude Min./Máx (mm)	Peso sem embalagem (kg)
AS-SCHP 4 T	250	15 - 110	7
AS-SCHP 12 T	380	45 - 290	22



PLACA DE EXTRAÇÃO COM TRÊS LÂMINAS

> P 23

Referência	TOOL BP3S 50-210 / TRI-SECTION PULLING PLATE						
Materiais	Liga de aço forjado						
DIMENSÕES (mm)							
Diâmetro do eixo Min. (A1) / Máx (A2) (mm)		Capacidade (tonelada)	Amplitude Máx. B (mm)	Comprimento D (mm)	Rosca E	Espessura F (mm)	Peso (kg)
26	160	4	216	240	5/8" – 11 UNC	8	3.5
50	210	8	280	285	3/4" – 16 UNF	31	5.5
90	340	12	460	430	7/8" – 16 UNF	45	16.5
140	495	30	660	600	1" – 14 UNF	61	41



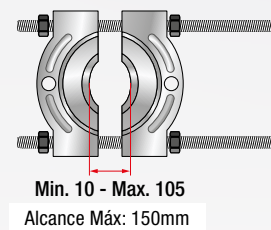
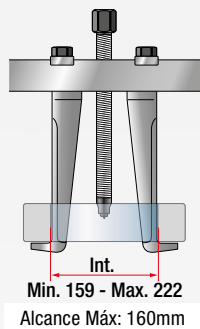
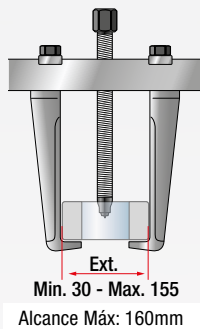
EXTRATOR - KIT DE DESMONTAGEM

> P 24

Referência	TOOL BPES 10-105
Conteúdos	1 ponte ajustável, 1 separador, 2 braços extratores removíveis 2 extensões, 1 protetor de ponta, 2 porcas de acoplamento
Dimensões do estojo	490 x 500 x 130 mm
Peso do estojo	11 kg
Capacidade	100 kN (10 tonelada)

> Descrição dos componentes do estojo BPES 10-105

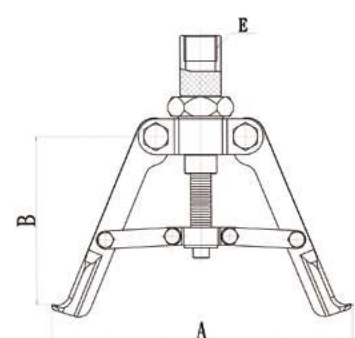
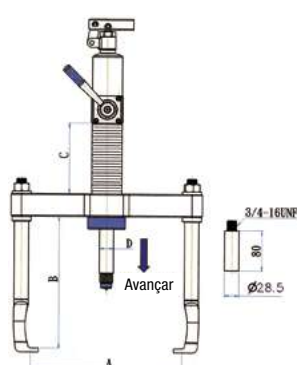
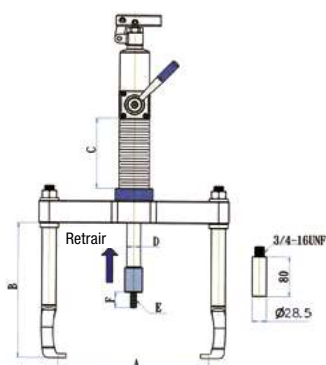
	Diâmetro do eixo (mm)	Diâmetro do furo (mm)	Diâmetro externo (mm)	Alcance Máx. (mm)
Separador	10-105	-	175 (max.)	150
Extrator de fixação interna	-	159-222	-	160
Extrator de fixação externa	-	-	30-155	160


EXTRATOR HIDRÁULICO PARA MONTAGEM E REMOÇÃO

> P 25

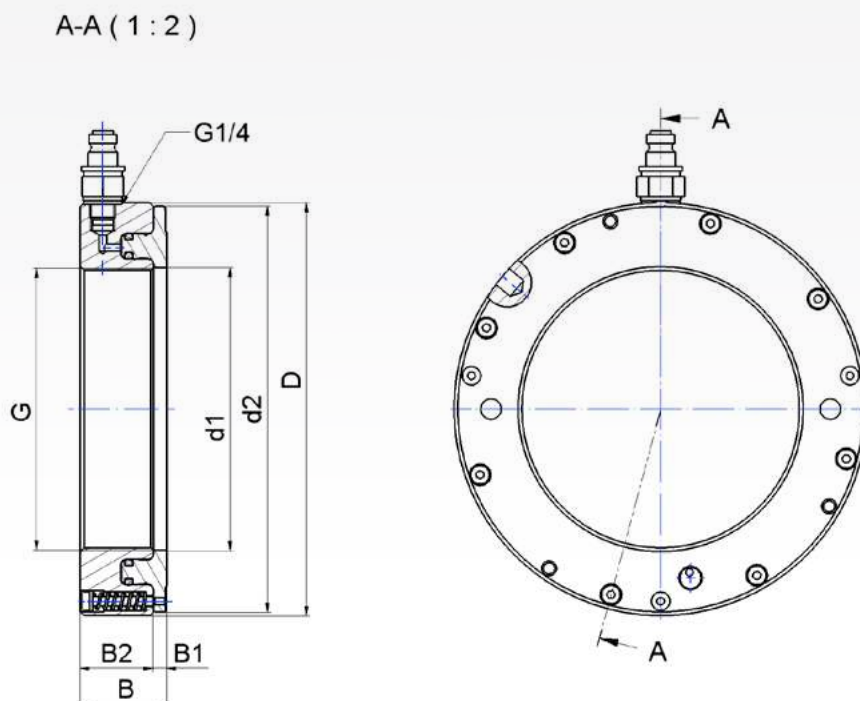
Referência	TOOL PUSH/PULLER 8/12 Tons									
Conteúdos	1 cilindro hidráulico de dupla ação, 3 braços, 3 extensões, 1 extrator de fixação interna									
Tipo	Capacidade (toneladas)	Alcance (máx)	Spread - A		Dimensões (mm)					Peso (kg)
			Min.	Máx	B	C	D	E	F	
Impulso	8	130	44	280	270	140	28	M12-P1.75	30	19.5
Extração (externa)	12	240*	85	300	260	140	28	-	-	
Extração (interna)	8	105	110	210	130-150	-	-	1"-12UNF	-	

* sem adaptador (180 mm com adaptador)



DADOS TÉCNICOS

PORCAS HIDRÁULICAS (equipadas com dispositivo de retorno automático do pistão) > P 28	
Referências	TOOL HMV (tamanho) EBF / Hydraulic Nut (métrico) TOOL HMVC (tamanho) EBF / Hydraulic Nut (polegadas)
Materials	
HMV 10 EBF – HMV 40 EBF	Fina rosca métrica de acordo com ISO 965-1998 Tolerância de classe 6H
HMV 41 EBF – HMV 200 EBF	Rosca trapezoidal de acordo com ISO 2901-1993 Class 7H tolerance
Porcas Tamanhos ≤ HMV 54 EBF Tamanhos ≤ HMV 92 EBF Tamanhos ≤ HMV 200 EBF	Referências de bomba recomendada: Bomba 700b-0.3 l / Bomba 700b-0.9 l Bomba 700b-0.9 l Remark: Contate-nos
Referência de componentes – porcas hidráulicas	
Conjunto de Anéis de Vedação	Referência de porcas seguida de / Selos de pistões: Example: TOOL HMV 15 / Piston Seals
Válvula de esfera	1500 bar Referência: TOOL HMV BALL PLUG 1/4
Conexão de acoplamento rápido (macho)	Com arruela de vedação e bico de conexão Referência: TOOL HMV NIPPLE 1/4 Dimensões: ver página 50



DIMENSÕES (MM) E PESO (KG) DE PORCAS HIDRÁULICAS (métrico)

Tamanho	Rosca	Diâmetro externo (mm)	Largura total (mm)	Diâmetro do pistão (mm)	Curso admissível do pistão (mm)	Largura da flange (mm)	Largura do corpo (mm)	Diâmetro (mm)	Superfície do pistão (mm²)	Peso (kg)
HMV ... EBF	G	D	B	max. d2		B1	B2	d1		
10	M50x1,5	114	43	110	5	5	38	50.5	2850	2.9
11	M55x2	120	43	116	5	5	38	55.5	3050	3
12	M60x2	125	43	121	5	5	38	60.5	3250	3
13	M65x2	130	43	126	5	5	38	65.5	3500	3.2
14	M70x2	135	43	131	5	5	38	70.5	3650	3.4
15	M75x2	140	43	136	5	5	38	75.5	3850	3.6
16	M80x2	146	43	142	5	5	38	80.5	4150	3.9
17	M85x2	150	43	146	5	5	38	85.5	4300	4
18	M90x2	156	43	152	5	5	38	90.5	4850	4.2
19	M95x2	162	43	158	5	5	38	95.5	5050	4.5
20	M100x2	166	44	162	5	6	38	100.5	5100	4.6
21	M105x2	172	44	168	5	6	38	105.5	5200	4.9
22	M110x2	178	44	174	5	6	38	110.5	5400	5.2
23	M115x2	182	44	178	5	6	38	115.5	5800	5.2
24	M120x2	188	44	184	5	6	38	120.5	5950	5.5
25	M125x2	192	44	188	5	6	38	125.5	6350	5.6
26	M130x2	198	44	194	5	6	38	130.5	6450	5.9
27	M135x2	204	44	200	5	6	38	135.5	6900	6.1
28	M140x2	208	45	204	5	7	38	140.5	7250	6.2
29	M145x2	214	46	210	5	7	39	145.5	7400	6.7
30	M150x2	220	46	216	5	7	39	150.5	7600	6.8
31	M155x3	226	46	222	5	7	39	155.5	8450	7.2
32	M160x3	232	47	228	6	7	40	160.5	8650	7.8
33	M165x3	238	47	234	6	7	40	165.5	8750	8.1
34	M170x3	244	48	240	6	7	41	170.5	9800	8.6
36	M180x3	256	48	252	6	7	41	180.5	11250	9.4
38	M190x3	270	50	266	7	8	42	191	11800	10.7
40	M200x3	282	51	278	8	8	43	201	12100	11.7
41	Tr205x4	288	51	284	8	8	43	207	13050	12.2
42	Tr210x4	294	52	290	9	8	44	212	13400	12.7
43	Tr215x4	300	52	296	9	8	44	217	14050	13.2
44	Tr220x4	306	52	302	9	8	44	222	14800	13.7
45	Tr225x4	312	53	308	9	8	45	227	15150	14.7
46	Tr230x4	318	53	314	9	8	45	232	15450	14.7
47	Tr235x4	326	54	322	10	8	46	237	16600	16.2
48	Tr240x4	330	55	326	10	9	46	242	17250	16.2
50	Tr250x4	342	55	338	10	9	46	252	17550	17.7
52	Tr260x4	356	56	352	11	9	47	262	19150	19.2
54	Tr270x4	368	57	364	12	9	48	272	20350	20.7
56	Tr280x4	380	58	376	12	9	49	282	21050	22.2
58	Tr290x4	390	58	386	13	9	49	292	22350	22.7
60	Tr300x4	404	61	400	14	10	51	302	23600	25.7

DADOS TÉCNICOS

DIMENSÕES (MM) E PESO (KG) DE PORCAS HIDRÁULICAS (métrico)

Tamanho	Rosca	Diâmetro externo (mm)	Largura total (mm)	Diâmetro do pistão (mm)	Curso admissível do pistão (mm)	Largura da flange (mm)	Largura do corpo (mm)	Diâmetro (mm)	Superfície do pistão (mm ²)	Peso (kg)
HMV ... EBF	G	D	B	max. d2		B1	B2	d1		
62	Tr310x5	416	62	412	14	10	52	312	24850	27,2
64	Tr320x5	428	63	424	14	10	53	322	26250	29,7
66	Tr330x5	438	63	434	14	10	53	332	27500	30,2
68	Tr340x5	450	64	446	14	10	54	342	27750	31,7
69	Tr345x5	456	64	452	14	10	54	347	29350	32,7
70	Tr350x5	464	66	460	14	10	56	352	29800	35,2
72	Tr360x5	472	66	468	15	10	56	362	31250	35,7
73	Tr365x5	482	68	478	15	11	57	367	31600	38,7
74	Tr370x5	486	68	482	16	11	57	372	33300	39,2
76	Tr380x5	498	69	494	16	11	58	382	33500	40,7
77	Tr385x5	504	69	500	16	11	58	387	34050	41,2
80	Tr400x5	522	71	518	17	11	60	402	36600	45,7
82	Tr410x5	534	72	530	17	11	61	412	38200	48,2
84	Tr420x5	546	72	542	17	11	61	422	39900	50,2
86	Tr430x5	556	73	552	17	11	62	432	40750	52,7
88	Tr440x5	566	74	562	17	12	62	442	42400	54,2
90	Tr450x5	580	76	576	17	12	64	452	44100	57,7
92	Tr460x5	590	76	586	17	12	64	462	45100	60,2
94	Tr470x5	602	77	598	18	12	65	472	46800	62,2
96	Tr480x5	612	77	608	19	12	65	482	48600	63,2
98	Tr490x5	624	78	620	19	12	66	492	49500	66,2
100	Tr500x5	636	79	630	19	12	67	502	49950	70,2
102	Tr510x6	648	80	642	20	12	68	512	53300	74,2
104	Tr520x6	658	81	652	20	13	68	522	54250	75,2
106	Tr530x6	670	82	664	21	13	69	532	56150	79,2
108	Tr540x6	682	82	676	21	13	69	542	58200	81,2
110	Tr550x6	693	83	687	21	13	70	552	59150	84,2
112	Tr560x6	704	84	698	22	13	71	562	61150	88,2
114	Tr570x6	716	85	710	23	13	72	572	63200	91,2
116	Tr580x6	726	85	720	23	13	72	582	64200	94,2
120	Tr600x6	748	86	742	23	13	73	602	67400	100,2
126	Tr630x6	782	88	776	23	14	74	632	72850	110,2
130	Tr650x6	804	89	798	23	14	75	652	76100	115,2
134	Tr670x6	826	90	820	24	14	76	672	79450	120,2
138	Tr690x6	848	91	842	25	14	77	692	84200	127,2
142	Tr710x7	870	93	864	25	15	78	712	87700	135,2
150	Tr750x7	912	94	906	25	15	79	752	95050	146,2
160	Tr800x7	965	96	959	25	16	80	802	103800	161,2
170	Tr850x7	1020	99	1014	26	16	83	852	114450	181,2
180	Tr900x7	1075	103	1069	30	17	86	902	123950	205,2
190	Tr950x8	1126	103	1120	30	17	86	952	135450	218,2
200	Tr1000x8	1180	105	1174	34	17	88	1002	145700	239,2

DIMENSÃO (MM) E PESO (KG) OF HYDRAULIC NUTS (Dimensão em polegadas)

Tamanho	Rosca	Número de roscas por polegada	Diâmetro externo (in.)	Largura total (in.)	Diâmetro do pistão (in.)	Curso admissível do pistão (in.)	Largura da flange (in.)	Largura do corpo (in.)	Diâmetro (in.)	Superfície do pistão (in. ²)	Peso (lb)
HMVC ... EBF	G		D	B	max. d2		B1	B2	d1		
10	1,967	18	4,5	1,7	4,4	0,20	0,20	1,5	2,0	4,4	6,3
11	2,157	18	4,7	1,7	4,6	0,20	0,20	1,5	2,2	4,8	6,8
12	2,360	18	4,9	1,7	4,8	0,20	0,20	1,5	2,4	5,1	7,2
13	2,548	18	5,1	1,7	5,0	0,20	0,20	1,5	2,6	5,4	7,6
14	2,751	18	5,3	1,7	5,2	0,20	0,20	1,5	2,8	5,8	7,9
15	2,933	12	5,5	1,7	5,4	0,20	0,20	1,5	3,0	6,1	8,3
16	3,137	12	5,7	1,7	5,6	0,20	0,20	1,5	3,2	6,4	8,7
17	3,340	12	5,9	1,7	5,8	0,20	0,20	1,5	3,4	6,7	9,1
18	3,527	12	6,1	1,7	6,0	0,20	0,20	1,5	3,6	6,8	9,5
19	3,730	12	6,4	1,7	6,2	0,20	0,20	1,5	3,8	7,5	10,0
20	3,918	12	6,5	1,7	6,4	0,20	0,24	1,5	4,0	7,5	10,4
21	4,122	12	6,8	1,7	6,6	0,20	0,24	1,5	4,2	8,1	11,0
22	4,325	12	7,0	1,7	6,9	0,20	0,24	1,5	4,4	8,8	11,6
24	4,716	12	7,4	1,7	7,2	0,20	0,24	1,5	4,8	9,4	12,4
26	5,106	12	7,8	1,7	7,6	0,20	0,24	1,5	5,2	10,1	13,2
28	5,497	12	8,2	1,8	8,0	0,20	0,28	1,5	5,6	10,7	14,3
30	5,888	12	8,7	1,8	8,5	0,20	0,28	1,5	6,0	12,3	16,0
32	6,284	8	9,1	1,9	9,0	0,24	0,28	1,6	6,4	14,0	18,0
34	6,659	8	9,6	1,9	9,4	0,24	0,28	1,6	6,8	15,8	19,9
36	7,066	8	10,1	1,9	9,9	0,24	0,28	1,6	7,2	17,7	21,5
38	7,472	8	10,6	2,0	10,5	0,28	0,31	1,7	7,6	18,5	24,9
40	7,847	8	11,1	2,0	10,9	0,31	0,31	1,7	8,0	19,4	27,3
44	8,628	8	12,0	2,0	11,9	0,31	0,31	1,7	8,8	21,1	31,9
46	9,125	8	12,5	2,1	12,4	0,31	0,31	1,8	9,2	21,9	34,7
48	9,442	6	13,0	2,2	12,8	0,35	0,35	1,8	9,6	25,4	37,8
52	10,192	6	14,0	2,2	13,9	0,35	0,35	1,9	10,4	27,2	44,4
56	11,004	6	15,0	2,3	14,8	0,39	0,35	1,9	11,2	30,7	51,4
60	11,785	6	16,1	2,4	16,0	0,39	0,39	2,0	12,0	37,0	64,4
64	12,562	6	16,9	2,5	16,8	0,43	0,39	2,1	12,8	39,2	70,8
68	13,339	5	17,7	2,5	17,6	0,47	0,39	2,1	13,5	41,4	75,7
72	14,170	5	18,9	2,6	18,7	0,51	0,39	2,2	14,3	51,8	89,7
76	14,957	5	19,7	2,7	19,5	0,55	0,43	2,3	15,1	54,4	98,2
80	15,745	5	20,9	2,8	20,7	0,55	0,43	2,4	15,9	54,8	116,4
84	16,532	5	21,9	2,8	21,7	0,55	0,43	2,4	16,7	60,8	127,7
88	17,319	5	22,6	2,9	22,5	0,55	0,43	2,4	17,5	63,4	134,1
92	18,107	5	23,6	3,0	23,5	0,59	0,47	2,5	18,3	71,3	150,6
96	18,894	5	24,4	3,0	24,3	0,63	0,47	2,6	19,1	78,2	158,0
100	19,682	5	25,6	3,1	25,4	0,63	0,47	2,6	19,8	85,7	181,6
106	20,867	4	26,8	3,2	26,6	0,67	0,51	2,7	21,0	85,89	199,4
112	22,048	4	28,1	3,3	28,0	0,71	0,51	2,8	22,2	87,0	221,1
120	23,623	4	29,9	3,4	29,8	0,75	0,51	2,9	23,8	101,0	249,2
126	24,804	4	31,1	3,5	30,9	0,75	0,55	2,9	25,0	105,6	266,4
134	26,379	4	33,1	3,5	32,9	0,87	0,55	3,0	26,5	125,3	307,8
142	27,961	3	34,6	3,7	34,5	0,91	0,59	3,1	28,1	132,1	337,1
150	29,536	3	36,2	3,7	36,1	0,91	0,59	3,1	29,7	138,9	358,1
160	31,504	3	38,2	3,8	38,0	0,98	0,63	3,1	31,7	147,4	387,1
170	33,473	3	40,6	3,9	40,4	1,02	0,63	3,3	33,6	179,2	448,0
180	35,441	3	43,3	4,1	43,1	1,10	0,67	3,4	35,6	238,6	545,6
190	37,410	3	45,3	4,1	45,1	1,10	0,67	3,4	37,6	250,8	575,3

DADOS TÉCNICOS

KITS DE BOMBA HIDRÁULICA MANUAL

> P 29

Referências	TOOL PUMP SET 700B-(Capacidade de reservatório) L / Pump with accessories	
Conteúdos	Pump Set 700b-0.3 L	Pump Set 700b-0.9 L
Ⓐ bomba manual de 1 ou 2 estágios	Bomba de 700 bar com reservatório de 0,3 litros	Bomba de 700 bar com reservatório de 0,9 litros
Ⓑ 1 adaptador de manômetro*	1/4" macho, 3/8" fêmea	3/8" macho, 3/8" fêmea
Ⓒ 1 manômetro	700 bar	700 bar
Ⓓ 1 mangueira	700 bar, comprimento de 1.5 m	700 bar, comprimento de 3 m
Ⓔ 1 conexão de engate rápido (fêmea)	G 1/4 (1500 bar)	G 1/4 (1500 bar)

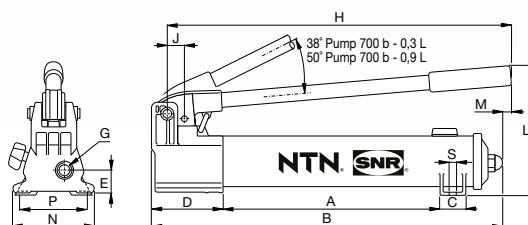
> Descrição do kit dos componentes da bomba hidráulica manual

Ⓐ BOMBA MANUAL ULTRA LIGHT (com dois estágios)

> P 29

Referência	TOOL PUMP 700b - (capacidade de reservatório) L					
Material	Tanque composto reforçado com fibra de vidro					
Referência TOOL +	Pressão nominal do 1º estágio (bar)	Pressão nominal do 2º estágio (bar)	Volume/impulso 1º estágio (cm³)	Volume/impulso 2º estágio (cm³)	Capacidade do tanque (cm³)	Peso (bomba vazia) (kg)
PUMP 700b-0.3l	13	700	3.6	0.9	320	2.4
PUMP 700b-0.9l	13	700	11.3	2.5	900	4.1

Referência TOOL +	DIMENSÕES (mm)												
	A	B	C	D	E	G	H	J	L	M	N	P	S
PUMP 700b-0.3l	185	336	28	85	28	1/4" - 18 NPTF	319	19	143	-	95	80	7
PUMP 700b-0.9l	344	533	36	99	33	3/8" - 18 NPTF	522	30	177	16	120	-	-



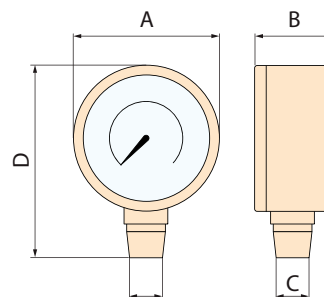
DIMENSÕES DA FERRAMENTA DA BOMBA 700B

B ADAPTADOR DE MANÔMETRO DE ACORDO COM BOMBA
> P 29

Referência	TOOL gauge adapter (Capacidade do reservatório) L		
Referência TOOL+	Porta do manômetro	Extremidade macho	Extremidade fêmea
GAUGE ADAPTER 0.3 I	NPTF 1/4"	NPTF 1/4"	NPTF 3/8"
GAUGE ADAPTER 0.9 I		NPTF 3/8"	

C MANÔMETRO
> P 29

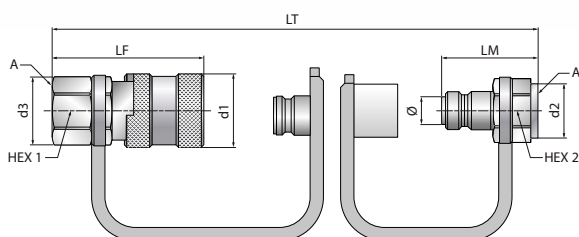
Referência	TOOL PUMP GAUGE 700
Pressão permitida	700 bar (10 000 psi)
Precisão (% da escala completa)	+/- 1.0 (-1.5%)
Graduação	Bar
Escalas	Bar
Graduação maior	100
Graduação menor	20
Rosca de conexão C	1/4" NPTF
Diâmetro A	100 mm
Altura D	130 mm
Espessura B	35 mm


D MANGUEIRA DE ALTA PRESSÃO
> P 29

Referência	TOOL HYDRAULIC HOSE (comprimento em mm)					
Material	Termoplástico reforçado com camadas de arame de aço trançado Envelope de poliuretano					
Referências	Pressão máxima de operação (bar)	Diâmetro interno (mm)	Comprimento (mm)	Peso (kg)	Extremidade de conexão 1	Extremidade de conexão 2 (macho)
TOOL HYDRAULIC HOSE 1500	700	6.4	1,500	0.8	3/8" - 18 NPTF	G 1/4 750 bar
TOOL HYDRAULIC HOSE 3000	700	6.4	3,000	1.5	3/8" - 18 NPTF	G 1/4 750 bar

E CONEXÃO DE ACOPLAMENTO RÁPIDO, FÊMEA (conexão na extremidade 2)
> P 29

Referência	TOOL PUMP COUPLING 1/4
Material	Aço de alta resistência. Tratamento com zinco preto
Tipo de válvula	Face plana para descarga mínima de fluido na desconexão
Pressão máxima de serviço	1500 bar



Nota – A arruela de vedação e o bico de conexão incluídos no HMV NIPPLE 1/4 não estão representados no desenho.

Rosca A BSSP	d1 (mm)	d3 (mm)	Nut Hex1 (mm)	LF (mm)	d2 (mm)	Nut Hex2 (mm)	LM (mm)	LT (mm)	Ø (mm)	Referência Fêmea TOOL+	Weight (g)	Reference Male TOOL+	Peso (g)
G 1/4	28.2	26.8	24	59.5	24.5	22	38	79.5	14.9	PUMP COUPLING 1/4	192	HMV NIPPLE 1/4	69

DADOS TÉCNICOS

LUVAS RESISTENTES AO CALOR		> P 32
Referência	TOOL GLOVE HEAT RESISTANT	
Material	KEVLAR	
Forração	Algodão	
Tamanho único	10.5	
Temperatura máxima	350°C	
Quantidade por pacote	1	

CONJUNTO MEDIDORES DE LÂMINAS DE ESPESSURAS CALIBRADAS						> P 32
Referência	FERRAMENTA DE CALIBRAÇÃO DE LÂMINAS (comprimento do medidor)					
	Número de medidores	Campo de medição (mm)	Espessura da lâmina (1/100 of mm)		Comprimento (mm)	Peso (g)
TOOL FEELER GAUGES 100	17	0.02 – 0.5	0.02	0.15	100	65
TOOL FEELER GAUGES 150			0.03	0.20		
			0.04	0.25		
			0.05	0.30	150	85
			0.06	0.35		
			0.07	0.40		
			TOOL FEELER GAUGES 300	0.08	0.45	300
0.09				0.50		
					0.10	

TERMÔMETRO INFRAVERMELHO COM LASER

> P 33

Referência

TOOL LASERTEMP 301 / IR Thermometer

CARACTERÍSTICAS DO APARELHO

Resposta espectral

8 -14 mm

Optics

D.S : 30:1 (50 mm to 1500 mm)

Tempo de resposta

Menos de 1 segundo

Faixa de temperatura

From -50 to +850°C

Precisão *

 De -50 até -20°C : ±5°C
 De -20 até +200°C: ±1.5% da marcação ±2°C
 De +200 até +538 °C : ±2% da marcação ±2°C
 De +538 até +850°C: ±3.5% da marcação ±5°C

Resolução de vídeo

0.1°C

Emissividade

Ajustável entre 0,10 e 1,00 (pré-definido em 0,95)

Indicação de tela:

 Indicação do nível excedido
 "-01" para abaixo da faixa
 "01" para acima da faixa

Dispositivo de mira a laser

 Comprimento de onda: 630-670 nm
 Rendimento inferior a 1mW, classe 2 (II)

Indicação de temperatura positiva ou negativa

 Automático (sem indicação de temperatura positiva)
 Sinal (-) para temperatura negativa

Tela

4½ dígitos com tela de LCD retroiluminada

Desligamento automático:

 Após 7 segundos de inatividade
 Alarme alto / baixo

Limites

 Sinal intermitente na tela
 e sinal sonoro com limites ajustáveis

Fonte

Bateria alcalina de 9 V

Duração da bateria

 38 hr (laser e luz de fundo inativa)
 15 hr (laser e luz de fundo ativa)

Temperatura para uso

De 0 até +50°C

Temperatura de armazenamento

De -20°C até +60°C

Humidade relativa

 De 10% até 90% HR em operação
 e menos de 80% HR em armazenamento

Dimensões

175 x 110 x 45 mm

Peso

230 g (incluindo bateria)

Memória

20 valores de temperatura com unidades de medida (°C or °F)

* Exato para uma temperatura ambiente entre 18 e 28 ° C (com umidade relativa abaixo de 80%)

CARACTERÍSTICAS DO SONDA K TERMOPAR

Faixa de temperatura

De -40 até +400°C

Gama de exibição

De -50 até +1370°C

Resolução

0.1°C

Precisão

±1.5% da marcação ±3°C

Comprimento do cabo

1 m



Os dispositivos atendem aos seguintes padrões de 1992, emissões eletromagnéticas
 EN 50081-1: 1992, interferência eletromagnética
 EN 50082-1: 1992, suscetibilidade eletromagnética

GLOSSÁRIO

Descrições	Referências	Página do catálogo	Página dos dados técnicos
Estojo de montagem a frio	TOOL IFT SET 33 / Industry Fitting Tool Set	P 09	P 36
Pasta anti-desgaste “Corrosão de contato”	LUB MOUNTING PASTE (packaging)	P 11	P 36
Chave de pino manual articulada	TOOL PS (min. size – max. size) / Pin Spanner	P 11	P 36
Chave de gancho manual articulada	TOOL HS (min. size – max. size) /Hook Spanner	P 11	P 36
Aquecedor de indução	TOOL SmartTEMP (size) / Induction Heater	P 14-16	P 38
Única barra para aquecedor de indução	TOOL ST/ (Size of the device) – YOKE (Bore diameter capacity)	P 14-16	P 40
Temperatura probe for induction heater	TOOL TEMP PROBE (size)	P 14-16	P 38-39
Dispositivo de elevação de barras para aquecedor	TOOL ST/ (capacity) LIFTING DEVICE	P 16	P 39
Kit de extração de furos com fixação interna	TOOL BP SET (min. size - max. size)/ Bore Puller	P 18	P 41
Kit de extrator de rolamento de esferas de sulco profundo	TOOL BBPS 10-100/ball bearing / Puller set	P 19	P 42
Extrator mecânico autocentrante	TOOL SCMP 2/3 - (max. reach) / Self-Center Mech Puller	P 20	P 43
Extrator hidráulico autocentrante	TOOL SCHP (capacity) TONS /Self-Center Hyd Puller	P 21	P 43
Acessórios para extrator hidráulico autocentrante	TOOL AS-SCHP (capacity) T / Acc. Set Hyd Puller	P 22	P 44
Placa de tração de seção tripla	TOOL BP3S (shaft min. / max.) / Tri-Section Back Puller	P 23	P 44
Kit separador-extrator mecânico do fuso	TOOL BPES 10-105 / Back Puller extract set	P 24	P 45
Extrator hidráulico para montagem e remoção	TOOL PUSH/PULLER 8/12 Tons	P 25	P 45
Válvula de esfera de gás de ¼”	TOOL HMV BALL PLUG 1/4	P 28	P 46
Conjunto de Anéis de Vedação para porca hidráulica	TOOL HMV (Size) / Piston Seals	P 28	P 46
Porca hidráulica com rosca métrica e pistão dispositivo de retorno	TOOL HMV (Size) EBF / Hydraulic Nut	P 28	P 46-49
Kit de bomba hidráulica manual	TOOL PUMP SET 700B (reservoir capacity) L / Pump with accessories	P 29	P 50
Óleo para bomba 700b	TOOL HYDRAULIC OIL 1L	P 29	P 50
Manômetro de bomba, 700 bars	TOOL PUMP GAUGE 700	P 29	P 51
Conexão de engate rápido, ¼ gás (fêmea)	TOOL PUMP COUPLING 1/4	P 29	P 51
Adaptador do manômetro dependendo da bomba	TOOL GAUGE ADAPTOR (reservoir capacity)	P 29	P 51
High-pressure hose with quick coupling connector (female)	TOOL HYDRAULIC HOSE (length mm)	P 29	P 51
Conexão de engate rápido, ¼ gás (macho)	TOOL HMV NIPPLE ¼	P 29	P 51
Luvas de isolamento térmico	TOOL GLOVE HEAT RESISTANT	P 32	P 52
Conjunto de calibradores	TOOL FEELER GAUGES (length)	P 32	P 52
Termômetro infravermelho com mira laser, relação de mira 30:1	TOOL LASERTEMP 301 / IR Thermometer	P 33	P 53



Com nossos experts em “campo”,
você aumenta a eficiência operacional de seus negócios:

- Cortando seus custos de manutenção;
- Melhorando a qualidade do seu trabalho;
- Otimizando a vida útil do equipamento.

O BeBox propõe:

- Treino prático
- Assistência técnica

Distribuído por:

Este documento é de propriedade exclusiva da NTN-SNR ROULEMENTS. Qualquer reprodução total ou parcial deste instrumento sem o consentimento prévio das ROULETURAS da NTN-SNR é estritamente proibida. Ações legais podem ser movidas contra qualquer pessoa que violar os termos deste parágrafo.

A NTN-SNR ROULEMENTS não se responsabiliza por quaisquer erros ou omissões que possam ter surgido neste documento, apesar do cuidado tomado na sua elaboração. Devido à nossa política de pesquisa e desenvolvimento contínuos, reservamo-nos o direito de fazer alterações sem aviso prévio para todos os parte dos produtos e especificações mencionados neste documento.

© NTN-SNR ROULEMENTS, international copyright 2019.

NTN-SNR ROULEMENTS - 1 rue des Usines - 74000 Annecy
RCS ANNECY B 325 821 072 - Code APE 2815Z - Code NACE 28.15
www.ntn-snr.com

NTN Rolamentos do Brasil Ltda - Av. das Indústrias, 380 - Parque
Industrial - CEP: 83820-332 - Fazenda - Rio Grande/PR
www.ntn.com.br



With You

