

# Por que usar rolamentos autocompensadores de rolos EF800 da SNR ?

A série EF800 é adequada para aumentar a vida útil dos rolamentos em aplicações mais exigentes da **mineração e pedreira**, por exemplo, e **diminuir os custos de manutenção**, podendo ser encontrada em Peneiras Vibratórias, Britadores, Trituradores e outras aplicações.

## Testemunho

A nossa instalação está sujeita a exigências de produção muito elevadas, tornando limitada a disponibilidade para manutenção. É por isso que temos que equipar os montar componentes mecânicos, especialmente os rolamentos, que sejam os mais confiáveis e duráveis possíveis.

Nosso objetivo como operadores de pedreira é garantir que a produtividade e a eficiência da unidade sejam as mais altas possíveis. Isso mantém os **custos baixos e limita o tempo de inatividade da máquina**.

Britadores e peneiras estão sujeitos a cargas radiais devido à grande quantidade de impactos e vibrações. A SNR desenvolveu uma linha especial de rolamentos autocompensadores de rolos com gaiola de latão: rolamentos EF800.

**Nós temos observado um aumento real na produtividade**, graças à qualidade da série EF800 da SNR.

Romain Delhaye,  
Gerente de pedreira A2C GRANULAT

## Ferramentas adicionais e lubrificação

### Porca hidráulica série HMV

**Necessário para montagem / desmontagem da série EF800 (furo cônico)**

**3 bons motivos para usar porcas hidráulicas da NTN**

- A ferramenta mais profissional para fornecer a força necessária
- Ajuste preciso e confiável da folga radial do rolamento
- Econômico, fácil de usar e seguro, reduzirá o tempo de inatividade



### Lubrificação VIB vibrations & shocks

Esta graxa é um lubrificante ideal para peças sujeitas a fortes vibrações ou impactos. Recomendado para pedreiras, fábricas de cimento, operações de obras públicas, aplicações de alta carga em ambientes úmidos, empoeirados e lamacentos.

### Aplicações padrão

Eixos em pás, trituradores, peneiras vibratórias, Escalpes, alimentadores, máquinas de lavar, ventiladores industriais, etc.

### Benefícios

Excelente resistência ao impacto, vibrações e cargas pesadas, excelente resistência à água garantindo boa lubrificação a longo prazo.

### Faixa de temperatura

De -20°C até 140°C

### Pasta de montagem

**Fácil desmontagem do EF800 para evitar corrosão de contato.**

A pasta de montagem NTN foi especialmente desenvolvida para evitar corrosão de contato entre 2 superfícies metálicas.

### Referências comerciais :

LUB ANTI FRETING PASTE / T 60G  
LUB ANTI FRETING PASTE / B 750G



# NTN

Make the world **NAMERAKA**



## APLICAÇÃO EM PENEIRAS VIBRATÓRIAS EF800 ULTAGE

Rolamentos autocompensadores de rolos



DOC\_LUBRICO\_ARE2\_A4\_07b - 0205 SAP 0000 - Document non contractuel - NTN Europe copyright international - 1105-Photos - NTN Europe - Photo Studio Photos

NTN Rolamentos do Brasil Ltda  
Av das Indústrias, 380 - Parque Industrial  
CEP: 83820-332 - Fazenda Rio Grande/PR - Brasil  
[www.ntn.com.br](http://www.ntn.com.br)

NTN | SNR | BCA BEARINGS | BOWER | Brands of NTN Group



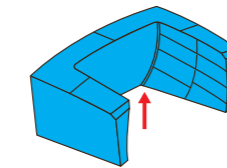
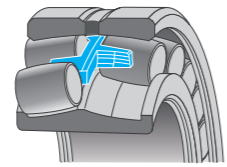
# Otimize a eficiência de suas peneiras

## As características que fazem o EF800 **ULTAGE™**

Gaiola otimizada de latão maciço: confiabilidade comprovada

As altas acelerações radiais das aplicações vibratórias colocam uma tensão específica na gaiola. A série EF800 está equipada com uma gaiola capaz de responder a isso.

- Rolos simétricos com gaiola monobloco em liga de latão usinado centrada nos corpos rolantes
- Sem anel guia flutuante ou flange fixo central. Isto evita qualquer risco de gripagem da gaiola/ anel em caso de dilatação térmica
- As propriedades autolubrificantes do material da gaiola reduzem o acúmulo de calor em altas velocidades
- O perfil da gaiola usinada no formato dos rolos, combinado com a capacidade da liga de cobre de suportar impactos, garante a estabilidade dos corpos rolantes nas condições operacionais mais adversas



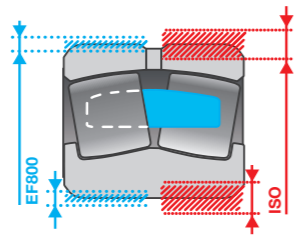
Alojamentos que envolvem os rolos

Contaminação, sobrecarga, sobreaquecimento, deformação do alojamento ou perda de eficiência do lubrificante são as principais causas de falhas. Quando ocorrem danos iniciais, a gaiola de latão maciça garante uma vida útil mais longa, permitindo o planejamento de manutenções preventivas.

Tolerâncias dimensionais específicas: estabilidade garantida

A especificação EF800 estabelece tolerâncias mais precisas para furos cilíndricos, furos cônicos e diâmetros externos em comparação com as faixas de tolerância da série padrão, garantindo perfeito ajuste dos anéis.

- Furo cilíndrico: tolerâncias mais rigorosas do tipo g6 ou f6.
- Furo cônico: tolerâncias mais restritas que permitem limitar o deslocamento axial do anel interno no ajuste da folga durante a montagem, facilitando assim as operações de montagem.
- Diâmetro externo: tolerância mais precisa do tipo P6.



Folga radial interna mais precisa: fácil ajuste

Para evitar qualquer risco de pré-carga nos rolamentos associada a defeitos de ajuste / deformação do eixo / superfícies de assentamento do mancal, a NTN propõe uma faixa especial de folga radial que facilita a obtenção e o controle da folga residual de montagem.

- Série EF800 = Folga C4 com tolerâncias mais rigorosas

Ex. Valor de folga EF800 vs valor de folga C4

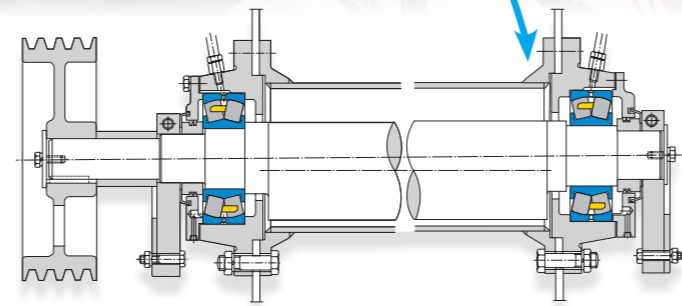
Folga interna	22220		Folga interna radial em microns											
	Mínimo	Máximo	130	135	140	145	150	155	160	165	170	175	180	185
C4	135	180												
Folga EF800	165	180												

Em certos casos, as aplicações podem exigir o uso de uma folga diferente de C4.

- Série EF801 = Folga C3 com tolerâncias mais rigorosas

## Rolamentos específicos para aplicações sujeitas a altas vibrações

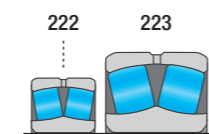
Os mecanismos vibratórios como os encontrados em peneiras, britadores e trituradores são algumas das aplicações mais exigentes para rolamentos. A NTN, da linha de rolamentos autocompensadores de rolos **ULTAGE**, desenvolveu um projeto específico para atender a esses requisitos críticos: **Série EF800**.



## Requisitos para suas aplicações sujeitas a alta vibração

Máquinas de alta vibração (peneiras vibratórias, britadores, trituradores, etc.) submetem os rolamentos a altos níveis de tensão: cargas pesadas, aceleração radial, forças centrífugas, ambiente altamente poluído, etc. Tudo isso requer confiabilidade e características específicas de resistência dos rolamentos autocompensadores de rolos.

Esses rolamentos são disponibilizados:



**48 referências disponíveis**  
d = 40mm até 200mm  
Outras dimensões disponíveis a pedido

## Vantagens da linha **ULTAGE™**

- Aumento da vida útil
- Intervenções de manutenção mais espaçadas
- Aumento do rendimento

Melhore a eficiência das suas máquinas de crivagem!



EF800 series catalogue list

Dimensões principais	Dimensões de montagem		Dimensões				Número de furos de lub.	Massa	Velocidade de referência	Velocidade limite	Fatores de cálculo			Capacidades básicas de carga		Limite de carga de fadiga	Referências	Dimensões principais						
	d	B	b	k	r <sub>min</sub>	r <sub>max</sub>					D <sub>r</sub>	d <sub>r</sub>	e	Y <sub>1</sub>	Y <sub>2</sub>				Y <sub>0</sub>	C <sub>10</sub>	C <sub>2</sub>	C <sub>3</sub>	Estática C <sub>0</sub>	Dinâmica C
40	90	33	5,9	3	1,5	52,5	77	49	81	1,5	7400	5800	0,36	1,87	2,79	1,83	152	169	16,5	22308EF800	22308EF800	40	90	33
45	100	36	6,4	3	1,5	58	85,8	54	91	1,5	6700	5300	0,36	1,9	2,83	1,86	187	206	22,8	22309EF800	22309EF800	45	100	36
50	110	40	7	3,5	2	63,8	93,2	61	99	2	6100	4900	0,36	1,87	2,79	1,83	232	250	28,3	22310EF800	22310EF800	50	110	40
55	120	43	7,8	3,5	2	68,7	102,9	66	109	2	5600	4600	0,36	1,87	2,79	1,83	274	296	33,4	22311EF800	22311EF800	55	120	43
60	130	46	8,7	4	2,1	75,3	111,9	72	118	2	5100	4300	0,35	1,95	2,9	1,91	340	340	38,9	22312EF800	22312EF800	60	130	46
65	140	48	9,2	4	2,1	81,3	121,2	77	128	2	4800	4000	0,33	2,06	3,06	2,01	420	369	41,2	22313EF800	22313EF800	65	140	48
70	150	51	10,4	5	2,1	86	128,7	82	138	2	4500	3800	0,34	2	2,98	1,96	420	420	46,7	22314EF800	22314EF800	70	150	51
75	160	55	10,5	5	2,1	91,9	138,3	87	148	2	4200	3600	0,34	2	2,98	1,96	491	491	53,9	22315EF800	22315EF800	75	160	55
80	170	58	10,5	5	2,1	98,6	147,4	92	158	2	3900	3400	0,34	2	2,98	1,96	541	522	59,1	22316EF800	22316EF800	80	170	58
85	180	60	11,6	5	3	107,9	156,7	99	168	2	3600	3200	0,32	2,09	3,11	2,04	604	604	67,0	22317EF800	22317EF800	85	180	60
90	190	64	12,1	6	3	110,1	165,1	104	176	2,5	3500	3000	0,32	2,06	3,07	2,01	668	668	71,4	22318EF800	22318EF800	90	190	64
95	200	67	13,3	6	3	126,7	174	109	186	2,5	3300	2800	0,32	1,98	2,94	1,93	750	732	80,6	22319EF800	22319EF800	95	200	67
100	215	73	15,6	7	3	138,9	186,7	114	201	2,5	2800	2500	0,32	2,09	3,11	2,04	975	975	99,4	22320EF800	22320EF800	100	215	73
110	240	80	18	8	3	156,9	224	134	226	2,5	2500	2200	0,32	2,09	3,11	2,04	1170	1170	127,0	22322EF800	22322EF800	110	240	80
120	260	86	18,9	9	4	164,7	243	147	263	3	2400	2100	0,32	2,06	3,06	2,01	1280	1280	136,0	22324EF800	22324EF800	120	260	86
130	280	93	18,9	9	4	181,7	260,3	157	283	3	2200	1900	0,33	2,03	3,02	1,98	1400	1330	163,0	22326EF800	22326EF800	130	280	93
140	300	102	19,9	9	4	201	278,3	167	303	3	2000	1700	0,33	2,03	3,02	1,98	1540	1400	177,0	22328EF800	22328EF800	140	300	102
150	320	108	20,3	10	4	219	296,2	177	323	3	1900	1600	0,34	2	2,98	1,96	1690	1540	195,0	22330EF800	22330EF800	150	320	108
160	340	114	20,3	10	4	236	312,9	187	343	3	1800	1500	0,32	2,09	3,11	2,04	1820	2200	206,0	22332EF800	22332EF800	160	340	114
170	360	120	20,9	10	4	241,8	328,2	197	363	3	1700	1400	0,32	2,09	3,11	2,04	2020	2420	236,0	22334EF800	22334EF800	170	360	120
180	380	126	20,8	10	5	262,2	345,6	210	380	4	1600	1300	0,32	2,12	3,15	2,07	2600	2600	272,0	22336EF800	22336EF800	180	380	126
190	400	132	21,1	10	5	280	363,1	220	400	4	1500	1200	0,31	2,15	3,2	2,1	3020	2830	302	22338EF800	22338EF800	190	400	132
200	420	138																		22340EF800	22340EF800	200	420	138

