

# Por que usar rolamentos autocompensadores de rolos EF800 da SNR ?

A série EF800 é particularmente adequada para aumentar a vida útil dos rolamentos nas aplicações mais exigentes de minerações e pedreiras, como podem ser encontradas em peneiras vibratórias, britadores, trituradores... e para diminuir os custos de manutenção.

## Testemunho

A nossa instalação está sujeita a exigências de produção muito elevadas, tornando limitada a disponibilidade para manutenção. É por isso que temos que equipar os montar componentes mecânicos, especialmente os rolamentos, que sejam os mais confiáveis e duráveis possíveis.

Nosso objetivo como operadores de pedra é garantir que a produtividade e a eficiência da unidade sejam as mais altas possíveis. Isso mantém os **custos baixos e limita o tempo de inatividade da máquina.**

Britadores e peneiras estão sujeitos a cargas radiais devido à grande quantidade de impactos e vibrações. A SNR desenvolveu uma linha especial de rolamentos autocompensadores de rolos com gaiola de latão: rolamentos EF800.

**Nós temos observado um aumento real na produtividade,** graças à qualidade da série EF800 da SNR.

Romain Delhaye,  
Gerente de pedra A2C GRANULAT

## Ferramentas adicionais e lubrificação

### Porca hidráulica série HMV

Necessário para montagem / desmontagem da série ef800 (furo cônico)

3 bons motivos para usar porcas hidráulicas da NTN

- A ferramenta mais profissional para fornecer a força necessária
- Ajuste preciso e confiável da folga radial do rolamento
- Econômico, fácil de usar e seguro, reduzirá o tempo de inatividade



### Lubrificação VIB vibrations & shocks

Esta graxa é um lubrificante ideal para peças sujeitas a fortes vibrações ou impactos. Recomendado para pedreiras, fábricas de cimento, operações de obras públicas, aplicações de alta carga em ambientes úmidos, empoeirados e lamacentos.

### Aplicações padrão

Eixos em pás, trituradores, trituradores, peneiras vibratórias, Escalpes, alimentadores, máquinas de lavar, ventiladores industriais, etc.

### Benefícios

Excelente resistência ao impacto, vibrações e cargas pesadas, excelente resistência à água garantindo boa lubrificação a longo prazo.

### Faixa de temperatura

De -20°C até 140°C

### Pasta de montagem

Fácil desmontagem do EF800 para evitar corrosão de contato.

A pasta de montagem NTN foi especialmente desenvolvida para evitar corrosão de contato entre 2 superfícies metálicas.

### Referências comerciais :

LUB ANTI FRETING PASTE / T 60G  
LUB ANTI FRETING PASTE / B 750G



# NTN

Make the world **NAMERAKA**



## APLICAÇÃO EM PENEIRAS VIBRATÓRIAS EF800 ULTAGE

Rolamentos autocompensadores de rolos



O presente documento é propriedade exclusiva da NTN EUROPE. Qualquer reprodução total ou parcial sem autorização prévia da NTN EUROPE é estritamente proibida. Ações legais poderão ser tomadas contra quaisquer indivíduos que violarem os termos do presente parágrafo.  
Os erros ou omissões que possam aparecer neste documento, apesar do cuidado na sua realização, não são de responsabilidade da NTN-SNR. Devido à nossa política de pesquisa e desenvolvimento contínuos, reservamo-nos o direito de modificar, sem aviso prévio, a totalidade ou parte dos produtos e especificações mencionados neste documento.  
© NTN EUROPE, copyright international 2023.

NTN Rolamentos do Brasil Ltda  
Av das Indústrias, 380 - Parque Industrial  
CEP: 83820-332 - Fazenda Rio Grande/PR - Brasil  
[www.ntn.com.br](http://www.ntn.com.br)



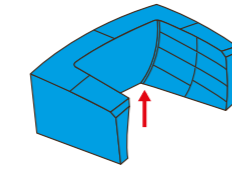
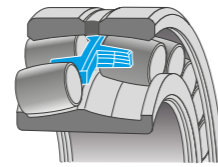
# Otimize a eficiência de suas peneiras

## As características que fazem o EF800 **ULTAGE™**

Gaiola otimizada de latão maciço: confiabilidade comprovada

As altas acelerações radiais das aplicações vibratórias colocam uma tensão específica na gaiola. A série EF800 está equipada com uma gaiola capaz de responder a isso.

- Rolos simétricos com gaiola monobloco em liga de latão usinado centrada nos corpos rolantes
- Sem anel guia flutuante ou flange fixo central. Isto evita qualquer risco de gripagem da gaiola/ anel em caso de expansão térmica
- As propriedades autolubrificantes do material da gaiola reduzem o acúmulo de calor em altas velocidades
- O perfil da gaiola usinada no formato dos rolos, combinado com a capacidade da liga de cobre de suportar impactos, garante a estabilidade dos corpos rolantes nas condições operacionais mais adversas

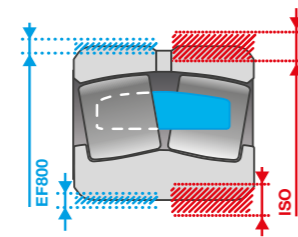


Alojamentos que envolvem os rolos

Contaminação, sobrecarga, sobreaquecimento, deformação do alojamento ou perda de eficiência do lubrificante são as principais causas de falhas. Quando ocorrem danos iniciais, a gaiola de latão maciço garante uma vida útil mais longa, permitindo o planejamento de manutenções preventivas.

Tolerâncias dimensionais específicas: estabilidade garantida

A especificação EF800 estabelece tolerâncias mais precisas para furos cilíndricos, furos cônicos e diâmetros externos, em comparação com as faixas de tolerância da série padrão, garantindo perfeito ajuste dos anéis.



- Furo cilíndrico: tolerâncias mais rigorosas do tipo g6 ou f6.
- Furo cônico: tolerâncias mais restritas que permitem limitar o deslocamento axial do anel interno no ajuste da folga durante a montagem, facilitando assim as operações de montagem.
- Diâmetro externo: tolerância mais precisa do tipo P6.

Folga radial interna mais precisa: fácil ajuste

Para evitar qualquer risco de pré-carga nos rolamentos, associada a defeitos de ajuste ou deformação do eixo ou das superfícies de assentamento do mancal. A NTN propõe uma faixa especial de folga radial que facilita a obtenção e o controle da folga residual de montagem e leva em consideração condições operacionais específicas para estes materiais.

- Série EF800 = Folga C4 com tolerâncias mais rigorosas

Ex. Valor de folga EF800 vs valor de folga C4

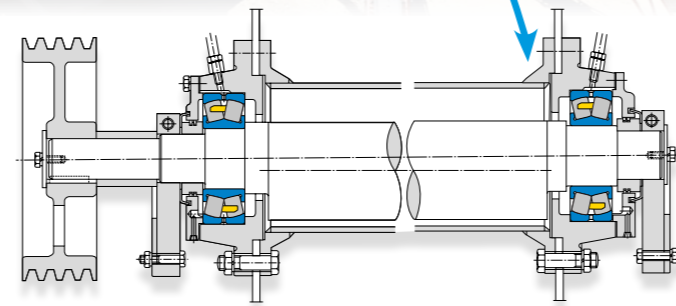
Folga interna	22220		Folga interna radial em microns											
	Mínimo	Máximo	130	135	140	145	150	155	160	165	170	175	180	185
C4	135	180												
Folga EF800	165	180												

Em certos casos, as aplicações podem exigir o uso de uma folga diferente de C4.

- Série EF801 = Folga C3 com tolerâncias mais rigorosas

## Rolamentos específicos para aplicações sujeitas a altas vibrações

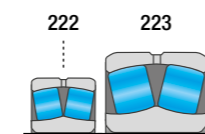
Os mecanismos vibratórios como os encontrados em peneiras, britadores e trituradores são algumas das aplicações mais exigentes para rolamentos. A NTN, da linha de rolamentos autocompensadores de rolos **ULTAGE**, desenvolveu um projeto específico para atender a esses requisitos críticos: **Série EF800**.



## Requisitos para suas aplicações sujeitas a alta vibração

Máquinas de alta vibração (peneiras vibratórias, britadores, trituradores, etc.) submetem os rolamentos a altos níveis de tensão: cargas pesadas, aceleração radial, forças centrífugas, ambiente altamente poluído, etc. Tudo isso requer confiabilidade e características específicas de resistência dos rolamentos autocompensadores de rolos.

Esses rolamentos são disponibilizados:



**48 referências disponíveis**  
**d = 40mm até 200mm**  
Outras dimensões disponíveis a pedido

## Vantagens da linha **ULTAGE™**

- Aumento da vida útil
- Intervenções de manutenção mais espaçadas
- Aumento da rentabilidade

Melhore a eficiência das suas máquinas de crivagem!



Ef800 series catalogue list

Dimensões principais	Dimensões de montagem		Dimensões		Número de furos de lub.	Massa	Limite de velocidade mecânico	Limite de referência térmica	Fatores de cálculo			Capacidades básicas de carga		Limite de carga de fadiga	Referências	
	d	B	r	d <sub>2</sub>					e	Y <sub>1</sub>	Y <sub>2</sub>	Y <sub>0</sub>	C <sub>d</sub>			C <sub>s</sub>
40	33	3	1,5	52,5	77	49	81	1,5	0,36	1,87	2,79	1,83	152	169	18,5	22308EF800
45	100	36	1,5	58	85,8	54	91	1,5	0,36	1,9	2,83	1,86	187	206	22,8	22309EF800
50	110	40	2	63,8	93,2	61	99	2	0,36	1,87	2,79	1,83	232	250	28,3	22310EF800
55	120	43	2	68,7	102,9	66	109	2	0,36	1,87	2,79	1,83	274	296	33,4	22311EF800
60	130	46	2	75,3	111,9	72	118	2	0,35	1,95	2,9	1,91	319	340	38,9	22312EF800
65	140	48	2	81,3	121,2	77	128	2	0,33	2,06	3,06	2,01	343	369	41,2	22313EF800
70	150	51	2	86	128,7	82	138	2	0,34	2	2,98	1,96	396	420	46,7	22314EF800
75	160	55	2	91,9	138,3	87	148	2	0,34	2	2,98	1,96	467	491	53,9	22315EF800
80	170	58	2	98,6	147,4	92	158	2	0,32	2,09	3,11	2,04	541	522	59,1	22316EF800
85	180	60	3	107,9	156,7	99	168	2	0,32	2,09	3,11	2,04	604	599	67,0	22317EF800
90	190	64	3	110,1	165,1	104	176	2,5	0,33	2,06	3,07	2,01	652	668	71,4	22318EF800
95	200	67	3	126,7	174	109	186	2,5	0,32	2,09	3,11	1,93	732	750	80,6	22319EF800
100	215	73	3	126,7	186,7	114	201	2,5	0,32	2,09	3,11	2,04	844	827	88,9	22320EF800
110	240	80	3	138,9	208,1	124	226	2,5	0,32	2,09	3,11	2,04	975	975	99,4	22322EF800
120	260	86	3	156,9	224	134	246	2,5	0,32	2,09	3,11	2,04	1170	1170	127,0	22324EF800
130	280	93	3	164,7	243	147	263	3	0,33	2,03	3,02	1,98	1330	1330	136,0	22326EF800
140	300	102	3	181,7	260,3	157	283	3	0,32	2,03	3,02	1,98	1540	1720	163,0	22328EF800
150	320	108	3	199,9	278,3	167	303	3	0,34	2	2,98	1,96	1740	1890	177,0	22330EF800
160	340	114	3	219	296,2	177	323	3	0,32	2,03	3,02	1,98	1950	2020	202,0	22332EF800
170	360	120	3	236	312,9	187	343	3	0,32	2,09	3,11	2,04	2200	2200	236,0	22334EF800
180	380	126	3	241,8	328,2	197	363	3	0,32	2,09	3,11	2,04	2420	2420	249,0	22336EF800
190	400	132	5	262,2	345,6	210	380	4	0,32	2,12	3,15	2,07	2600	3120	272,0	22338EF800
200	420	138	5	280	363,1	220	400	4	0,31	2,15	3,2	2,1	2830	3530	302	22340EF800

