

NTN®

Tecnologia em Movimento.



NTN® SNR® BOWER®

100
95
75
25
5
0



Tecnologia em Movimento.

A NTN é uma fabricante de equipamentos de alta precisão. Fazemos negócios por todo o mundo em rolamentos e outros produtos também com consciência ecológica que diminuem o consumo de energia e que reduzem o atrito. Baseada em **inovação** e comprometimento, a NTN vem construindo sua história de desenvolvimento, projetando produtos com **alta qualidade** e **tecnologia**.

Os produtos NTN são escolhidos pelas empresas mundialmente reconhecidas nos mercados: automobilístico, máquinas de construção, aeronáutico, equipamentos médicos, dentre outros vários segmentos industriais existentes.



Filosofia Corporativa

DNA DESDE A FUNDAÇÃO

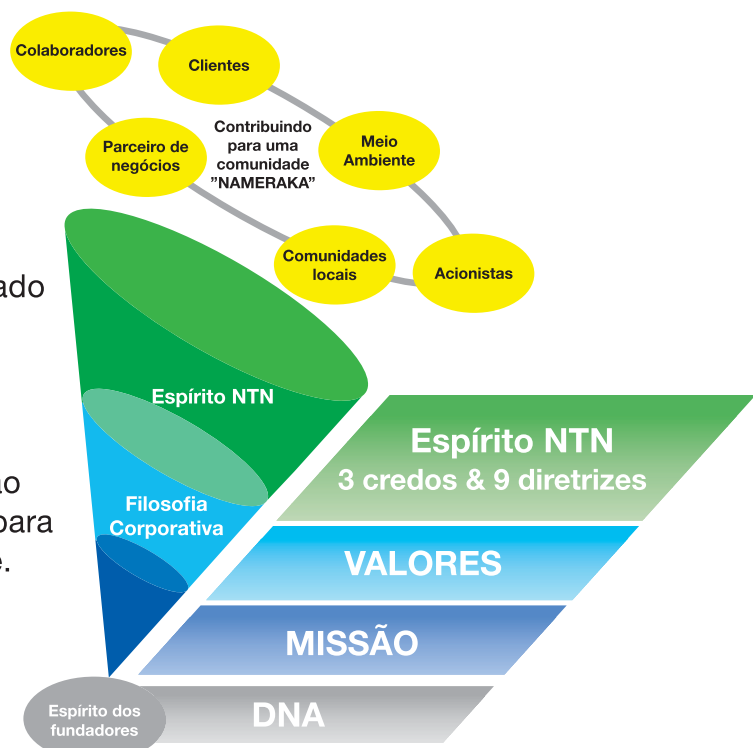
Espírito pioneiro e inovador, coexistência e prosperidade conjunta.

MISSÃO

Contribuir para a sociedade mundial através da criação de novas tecnologias e desenvolvimento de novos produtos.

VALORES

- Criação de tecnologias inovadoras;
- Oferecer tecnologias e serviços de valor agregado e adequados para cada cliente e usuário final;
- Melhorar o padrão de vida dos funcionários;
- Contribuir para a sociedade com base no crescimento constante dos nossos negócios;
- Promoção da globalização e sistemas de gestão e organização corporativa que são essenciais para a NTN, como empresa líder internacionalmente.



Pontos Fortes da NTN

TRIBOLOGIA

PRESENÇA GLOBAL

CRIAÇÃO DE VALOR



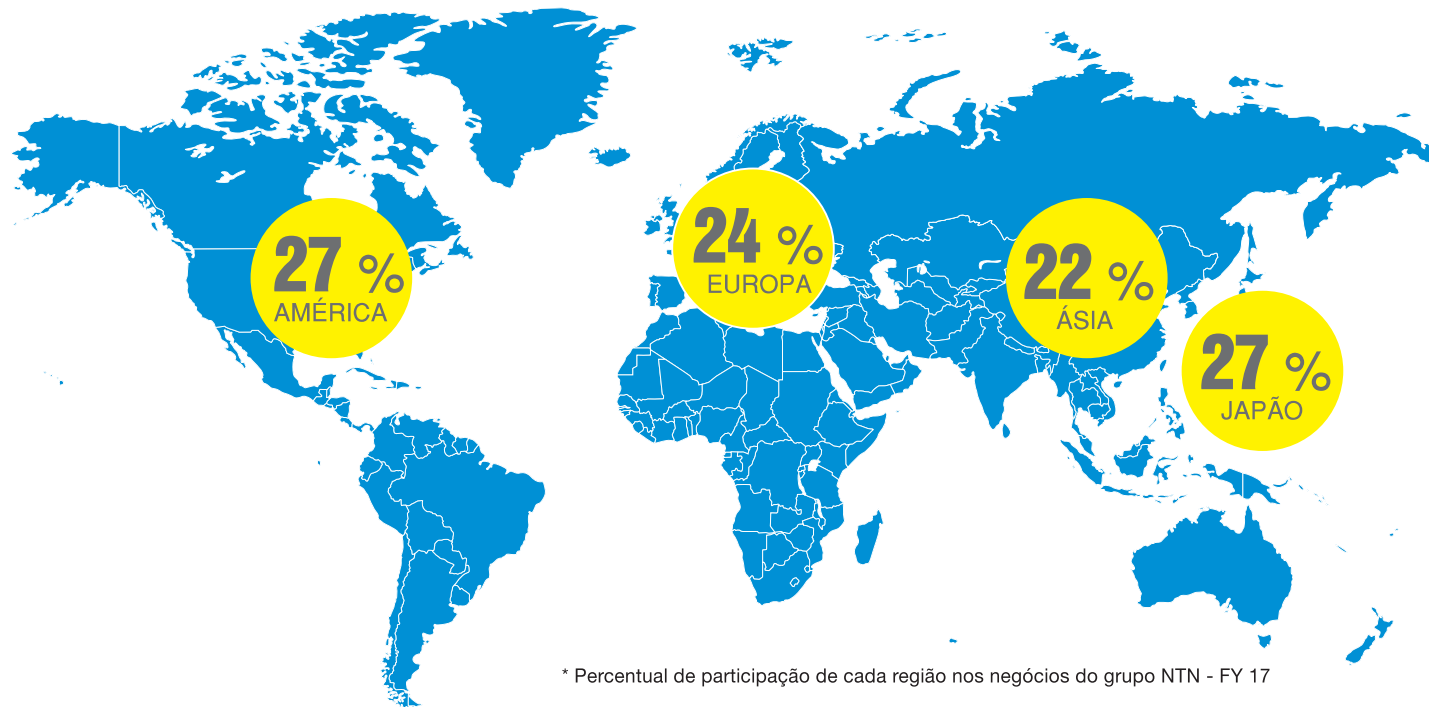
Tecnologia em Movimento.

EXPERIÊNCIA CENTENÁRIA COM PRESENÇA MUNDIAL

+70 FÁBRICAS
NO MUNDO

+100 ESCRITÓRIOS
COMERCIAIS

+25000 COLABORADORES
NO MUNDO

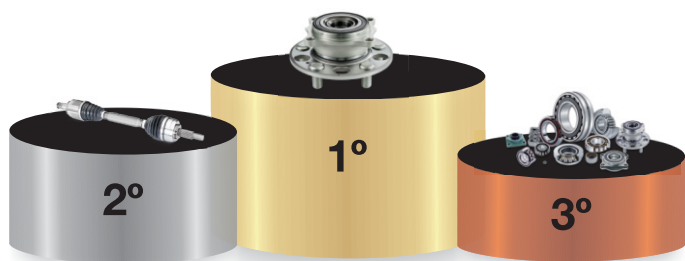


* Percentual de participação de cada região nos negócios do grupo NTN - FY 17

CONHEÇA AS PRINCIPAIS ATUAÇÕES DE MERCADO DA NTN



ESTAMOS ENTRE OS LÍDERES MUNDIAIS



100
95
75
25
5
0



Tecnologia em Movimento.

NOSSAS ESTRUTURAS NO BRASIL

Faça a escolha certa! Confie na qualidade da NTN.

A NTN estará presente em suas futuras necessidades de rolamentos, sendo ela na fase de projetos, propomos soluções otimizadas e também específicas. Além disso, possuímos disponibilidade da nossa ampla linha de produtos mais próxima de você.

Confie em um fabricante que tem grande experiência e o compromisso para atender às suas maiores expectativas.

Fábricas



Fábrica de Rolamentos - Fazenda Rio Grande/PR



Fábrica de Semieixos - Guarulhos/SP

Logística e Escritórios Comerciais no Brasil



Centro Logístico
Fazenda Rio Grande/PR
Campina Grande do Sul/PR

Temos uma extensa variedade de itens armazenados possibilitando a redução de seus custos logísticos e otimizando o seu prazo de entrega mais exigente.



Escritório Comercial
São Paulo/SP

Entre em contato com o responsável de vendas mais próximo se você tiver qualquer dúvida sobre produtos, disponibilidade, preço, entrega, peças de reposição ou serviços.

NTN no Brasil

FÁBRICA DE ROLAMENTOS E ESCRITÓRIO COMERCIAL

Av. das Indústrias, 380 - Parque Industrial - Fazenda Rio Grande - PR - CEP: 83820-332 - Fone: (41) 3627-8000

ESCRITÓRIO COMERCIAL EM SÃO PAULO

Av. Moema, 94 Indianópolis - São Paulo - SP - CEP:04077-020 - Fone: (11) 5051-0600

www.ntn.com.br





NOSSOS PRODUTOS



ROLAMENTOS DE ESFERAS

Rolamentos rígidos de esferas;
Rolamentos de esferas de contato angular com 1 e 2 carreiras;
Rolamentos autocompensadores de esferas;
Rolamentos para mancais;
Rolamentos axiais de esferas.



ROLAMENTOS DE ROLOS

Rolamentos autocompensadores de rolos;
Rolamentos de 1 e 2 carreiras de rolos cilíndricos;
Rolamentos de agulhas;
Rolamentos de 1 e 2 carreiras de rolos cônicos;
Rolamentos axiais de rolos.



MANCAIS

Linha completa de mancais, rolamentos, vedações e materiais;
Mancais auto-alinháveis;
Mancais bipartidos;
Mancais especiais.



OUTROS ROLAMENTOS E PRODUTOS

Rolamentos com graxa sólida;
Rolamentos Isolados;
Bearphit;
Alimentadores de peças;
Cubo de rodas;
Semieixos;
Tensores de polia;
Ferramentas.



FERRAMENTAS DE MANUTENÇÃO

Experts
& Tools

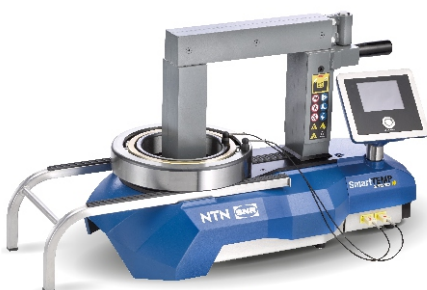
A NTN oferece um conjunto completo de ferramentas e serviços para aumentar a vida útil de seus rolamentos. Esses produtos economizarão tempo e problemas durante as operações de manutenção, evitando as causas de falhas prematuras dos rolamentos.

Montagem a Frio



Kit de Ferramentas de Montagem, Chave de Gancho

Montagem a Quente



Aquecedor Indutivo, Luvas Resistentes ao Calor

Montagem Hidráulica



Conjuntos Bomba Hidráulica Manual

Desmontagem Mecânica



Kit Extrator, Extrator Mecânico



SCMP: Extrator manual autocentrante combinado de 2 ou 3 garras.

Desmontagem Hidráulica



Extrator Hidráulico

Para mais informações acesse www.ntn.com.br

100

95

75

25

5

0

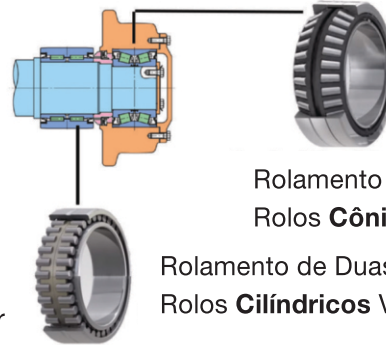
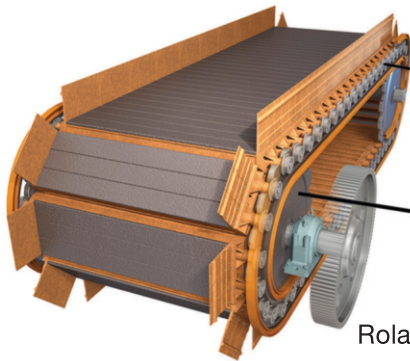
FABRICAÇÃO DE AÇO

Convertedor



Rolamento de Grande Porte - Rolamento autocompensador de rolos bipartido

Sinterização

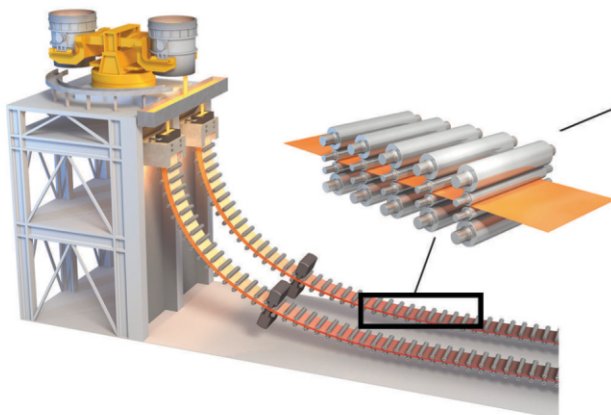


Rolamento Autocompensador de Rolos Bipartido;
Rolamento Autocompensador de Rolos para Engrenagem

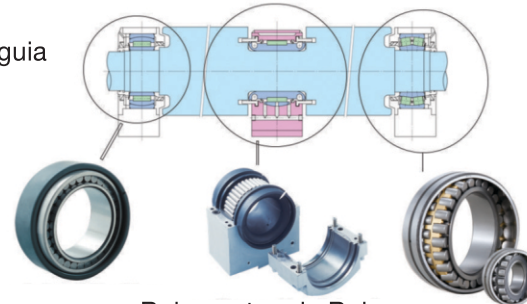
Rolamento de Duas Carreiras de Rolos **Cônicos** Vedado

Rolamento de Duas Carreiras de Rolos **Cilíndricos** Vedado

Lingotamento Contínuo



Rolo de guia



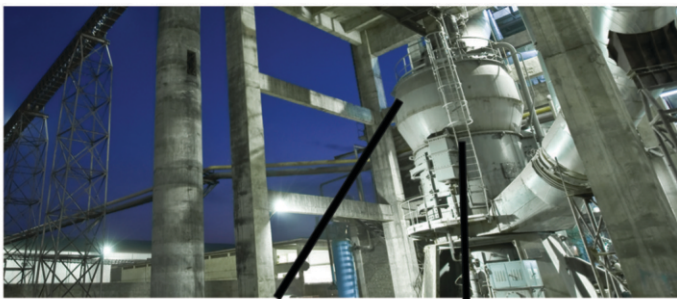
Rolamento de Rolos Cilíndricos com Anéis Autocompensadores

Rolamentos de Rolos Cilíndricos Bipartidos, Camisa de Refrigeração tipo Habitação e Mancais Especiais Refrigerados

Rolamento Autocompensador de Rolos tipo EA

INDÚSTRIA DO CIMENTO

Moinho Vertical



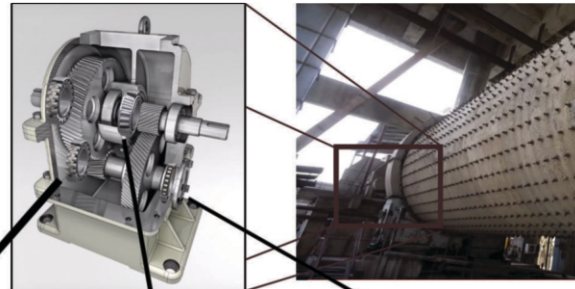
Rolamento de Duas Carreiras de Rolos Cônicos



Rolamento de Duas Carreiras de Rolos Cilíndricos

Rolamento Autocompensador de Rolos ULTAGE

Redutor e Moinho de Bolas



Rolamento de Rolos Cônicos



Rolamento de Rolos Cilíndricos

Fornos Clínquer



Rolamento Autocompensador de Rolos ULTAGE



Rolamento de Duas Carreiras de Rolos Cilíndricos

Resfriadores Clínquer



Rolamento Autocompensador de Rolos ULTAGE

Ventilação e Resfriamento



Mancal Bipartido



Rolamento Autocompensador de Rolos ULTAGE



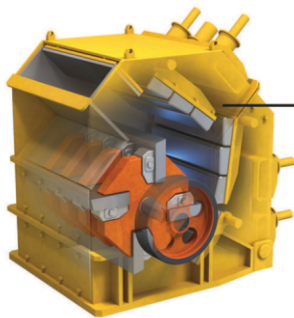


FOCO: INDÚSTRIA

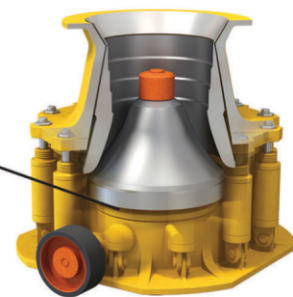
MINERAÇÃO

INDÚSTRIA DA MINERAÇÃO

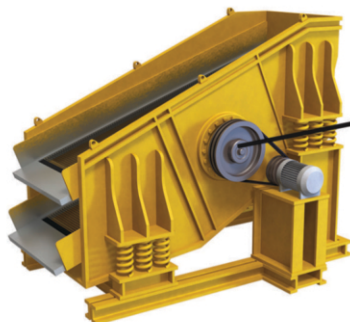
Britador de Mandíbula e Britador Cônico



Rolamento Autocompensador de Rolos ULTAGE



Peneira Vibratória



Rolamento Autocompensador de Rolos ULTAGE tipo EF800 ou VS2 (sufixos).

Correia Transportadora

ROLAMENTO AUTOCOMPENSADOR DE ROLOS VEDADO ULTAGE



MANCAL



POLIA TRASEIRA:
Mancal Bipartido

ROLOS DE TRANSFERÊNCIA:
Rolamento de Esferas com Vedação de Baixo Torque (unidades de mancais)

POLIA CURVA:
SRB com bucha de fixação (Mancais Bipartidos)

CABEÇA DA POLIA:
Lubrificação Mancais Bipartidos

TENSIONADOR:
Mancais Bipartidos (com Rolamento Autocompensador VEDADO - ULTAGE)



MANCAL BIPARTIDO



100

95

75

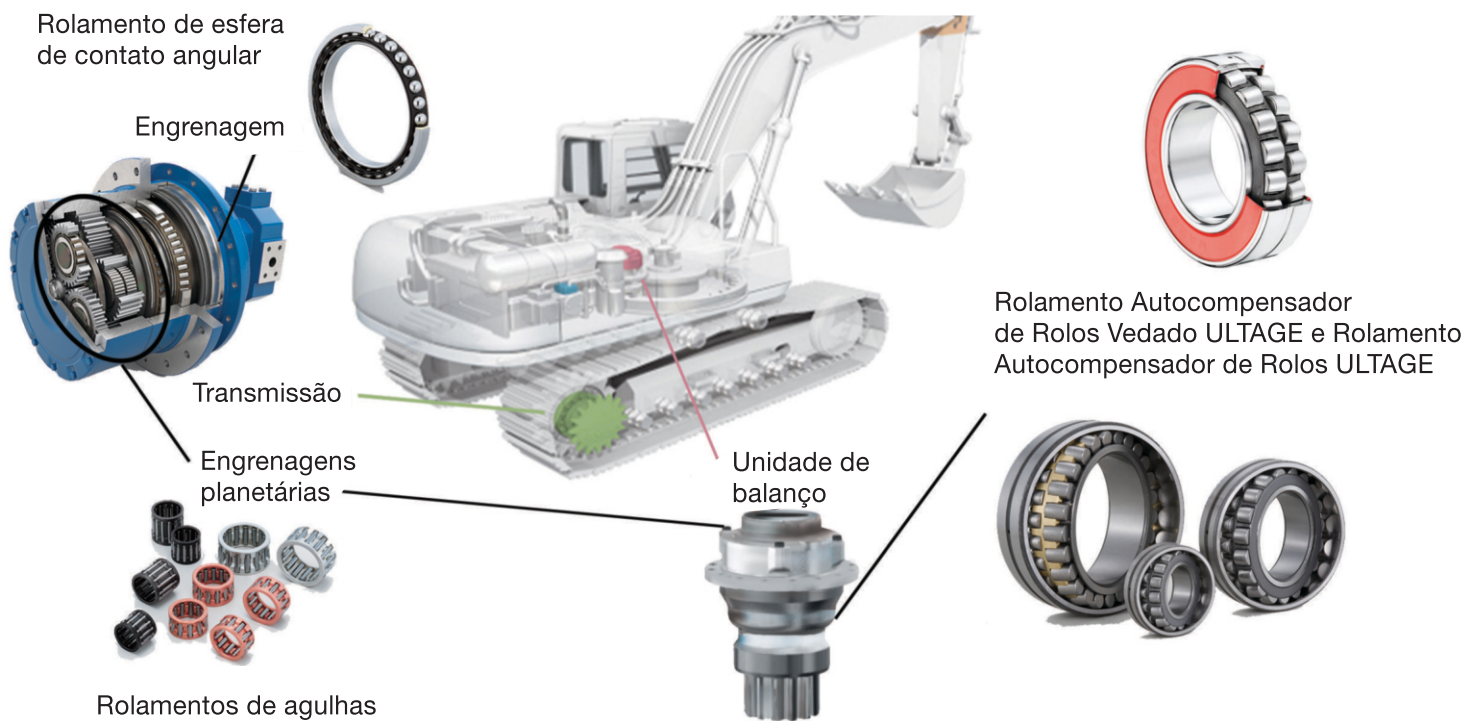
25

5

0

MÁQUINAS DE CONSTRUÇÃO E CAMINHÕES FORA DE ESTRADA

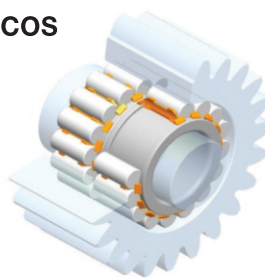
Escavadeira



Caminhões Fora de Estrada

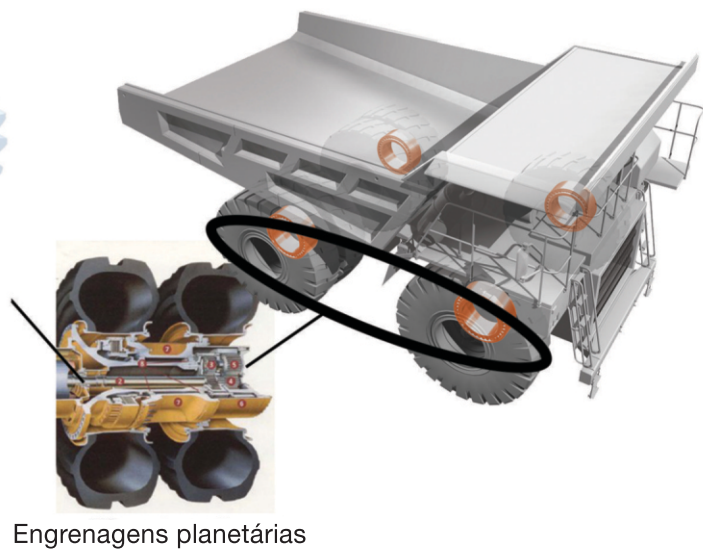
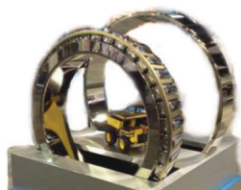
ROLAMENTOS DE ROLOS CILÍNDRICOS DE ALTA CAPACIDADE

- longa vida útil
- capacidade de alta velocidade
- subconjuntos de anéis internos e externos podem ser manuseados separadamente



ROLAMENTOS DE ROLOS CILÍNDRICOS DE ALTA CAPACIDADE

- durável
- confiável sob condições severas (Carga pesada, poeira, vibrações)



Engrenagens planetárias

TRATORES AGRÍCOLAS

Tratores



- Rolamentos de Agulhas
- CVJ
- Redutor
- Outros Rolamentos de Rodas

- Rolamento de Agulhas
- Rolamentos de Rolos Cilíndricos
- Rolamentos de Rolos Cônicos
- Outros Rolamentos de esferas e especiais

Implementos Agrícolas

VARIEDADE DE MANCAIS PARA:

- transportador helicoidal
- plataforma de esteira flexível
- suporte de rolos

ROLAMENTOS DE ROLOS CÔNICOS:

- revestimento de discos de arado
- manutenção do solo

ROLAMENTOS DE DUAS CARREIRAS DE ESFERAS:

- forrageira - barras de corte



Outras Soluções Agrícolas

Oferecemos outras soluções para os seguintes processos de agricultura:

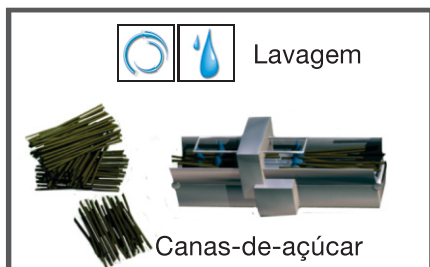
- plantações de soja
- óleo de palma,
- e muitas outras aplicações

USINAS

Processo Produtivo do Açúcar

MESA ALIMENTADORA E LAVAGEM

- Rolamentos rígidos de esferas
- Mancais
- Rolamentos de rolos cônicos



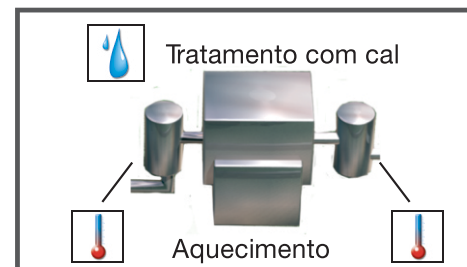
TERNOS DE MOENDA

- Rolamentos rígidos de esferas
- Rolamentos autocompensadores de rolos



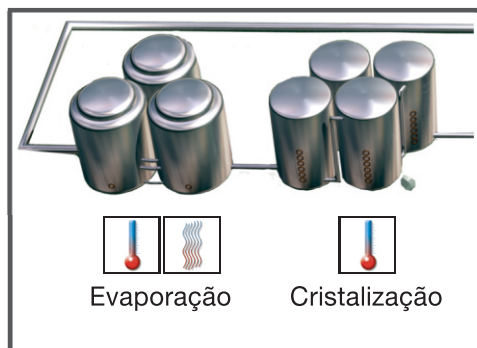
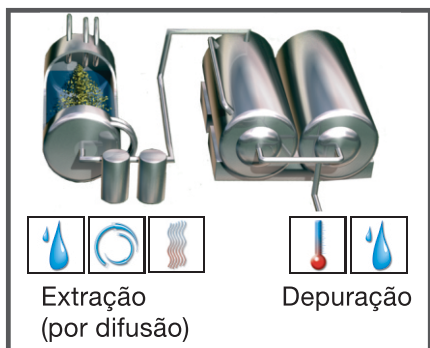
CRISTALIZAÇÃO E SEPARAÇÃO

- Mancais
- Rolamentos de rolos cilíndricos
- Rolamentos de rolos cônicos



CALDEIRA E DECANTADOR

- Rolamentos rígidos de esferas
- Rolamentos de rolos cônicos
- Rolamentos de rolos cilíndricos
- Rolamento de esferas de contato angular



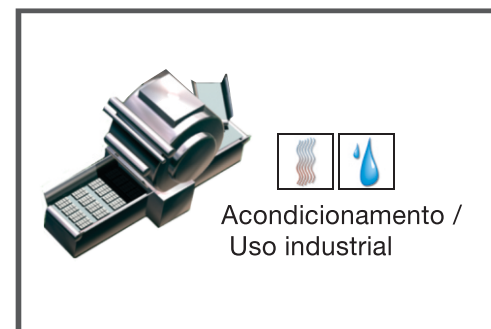
CENTRÍFUGA E SECADORES

- Rolamentos rígidos de esferas
- Rolamentos de rolos cônicos
- Rolamentos de rolos cilíndricos
- Rolamentos de esferas de contato angular



EMBALAGEM E ARMAZENAMENTO

- Rolamentos rígidos de esferas
- Mancais

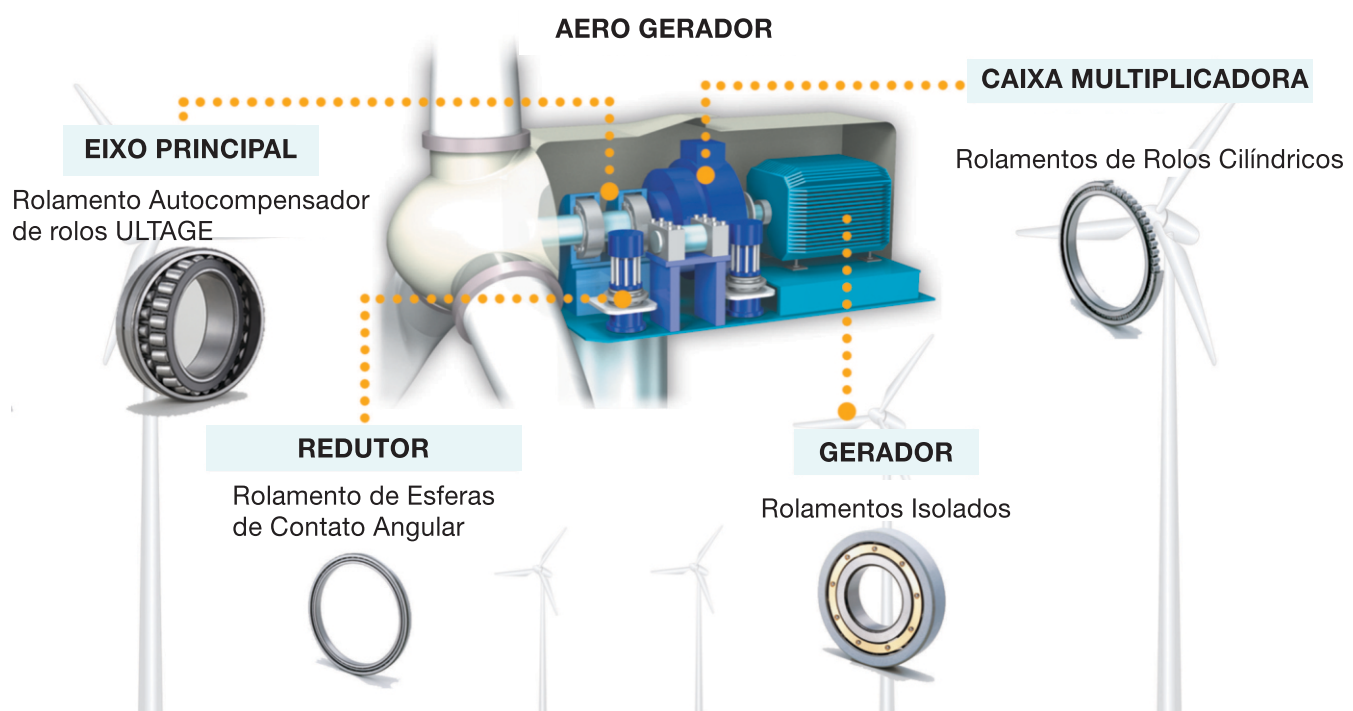


FABRICAÇÃO DE PAPEL E PRODUÇÃO DE ENERGIA

Fabricação de Papel



Energia Eólica



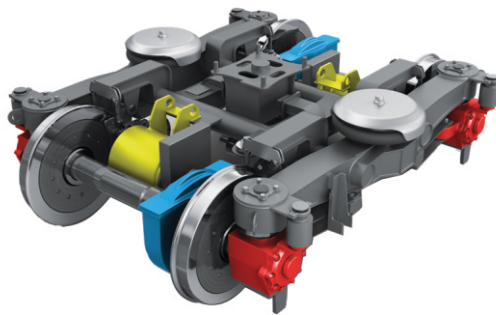


FOCO: INDÚSTRIA

TRANSPORTE FERROVIÁRIO

INDÚSTRIA DE TRANSPORTE

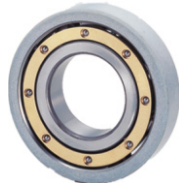
Trens



Rolamentos do Motor de Tração



ROLAMENTOS ISOLADOS EM RESINA



ROLAMENTOS ISOLADOS EM CERÂMICA

Rolamentos de Caixa de Transmissão



ROLAMENTOS DE ROLOS CÔNICOS



ROLAMENTOS DE DUAS CARREIRAS DE ROLOS CÔNICOS

Rolamentos de Cartucho



ROLAMENTO DE ROLOS CÔNICOS



FOCO: INDÚSTRIA

ALIMENTÍCIA

INDÚSTRIA DE ALIMENTOS

Características dos Rolamentos para Indústria Alimentícia

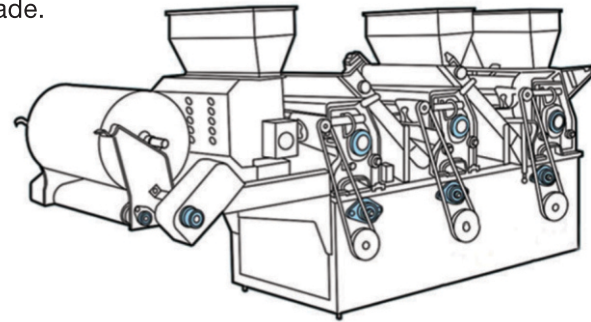
Alimentos



Emprega graxa de solidificação de calor de grau alimentício para reduzir o vazamento de lubrificante.

Usa graxa de grau alimentício seguindo os padrões USDA H-1

Podendo ser resistente ao pó / água para garantir maior durabilidade.



Unidades de Mancal em Aço Inoxidável e em Termoplásticos

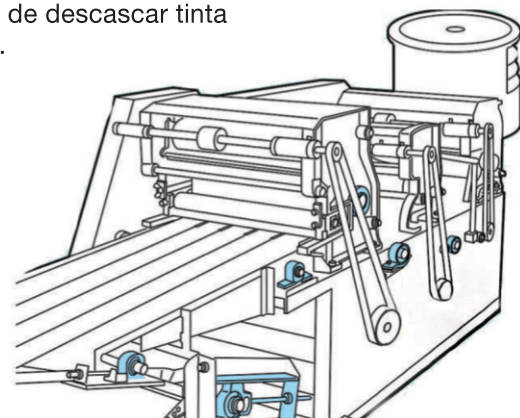


MANCAIS EM AÇO INOXIDÁVEL

- Maior resistência à corrosão.
- Base chata que adere mínima quantidade de contaminação.

MANCAIS EM TERMOPLÁSTICOS

- Livre dos riscos de descascar tinta e criar ferrugem.

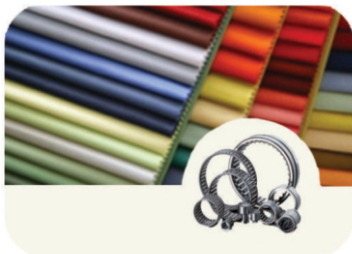




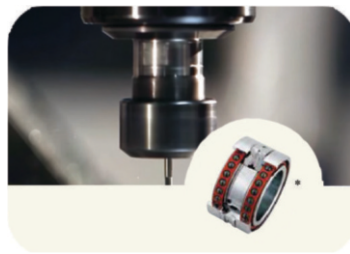
FOCO: INDÚSTRIA

APLICAÇÕES GERAIS

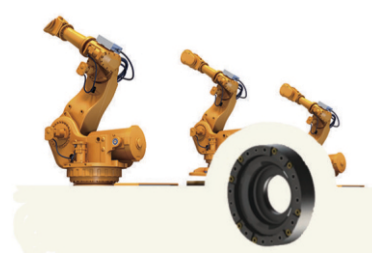
Aplicações Gerais



INDÚSTRIA TÊXTIL



INDÚSTRIA DE MÁQUINAS-FERRAMENTA



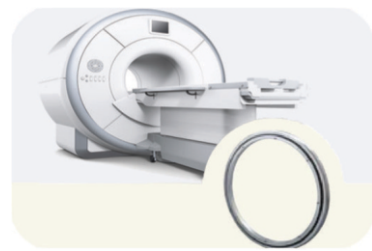
ROBÓTICA



EQUIPAMENTOS DE PRECISÃO



PRODUÇÃO DE ENERGIA



EQUIPAMENTOS MÉDICOS



EQUIPAMENTOS DE ESCRITÓRIO



INDÚSTRIA AERONÁUTICA



BOMBAS VENTILADORES MOTORES

Automóveis

1

CHASSIS



2

POWERTRAIN



3

TRANSMISSÕES



3

Caixa de Câmbio,
Embreagem

Tensor/Polia
Damper

Ar Condicionado

2

Kit de Bomba,
Kit Distribuição / Acessórios

1

Suspensão

Kit Disco de Freio

Junta Homocinética

Roda, Sensor ABS

Suspensão

Motocicletas

Rolamentos de agulhas

Tensor de corrente

Rolamentos de agulhas

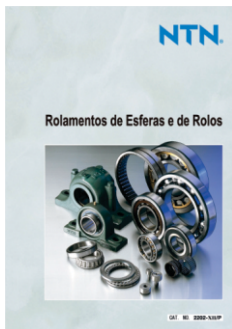
Rolamentos rígidos de
esferas de baixo torque

Rolamentos de esferas de material de alta resistência (TMB)
resistente à pressão e a altas cargas



NOSSOS SERVIÇOS

Catálogos e Certificações



CATÁLOGOS



CERTIFICADOS

Engenharia de Serviços



CENTRO DE TREINAMENTOS



TREINAMENTOS INCOMPANY



TREINAMENTO E ASSISTÊNCIA TÉCNICA MÓVEL



SUORTE DE ENGENHARIA

Feiras

AGRISHOW | 2018



AUTOPAR | 2018



FENASUCRO | 2018



EXPOSIBRAM | 2017



FENASUCRO | 2017



NTN®

Tecnologia em Movimento.



www.ntn.com.br

DISTRIBUÍDO POR:

Todas as imagens e ilustrações contidas neste impresso são meramente ilustrativas.
CORP. PROF. V.02 / NOV 2018

NTN®

SNR®

BOWER®

100

95

75

25

5

0